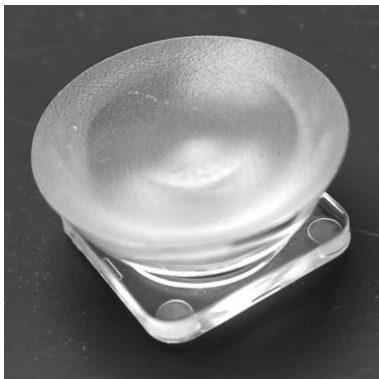


#### ФОТОГРАФИЯ ЛИНЗЫ

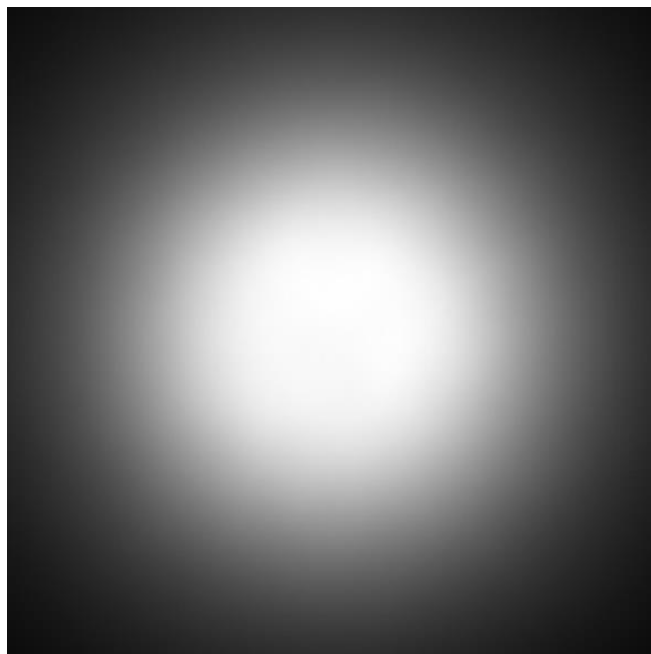
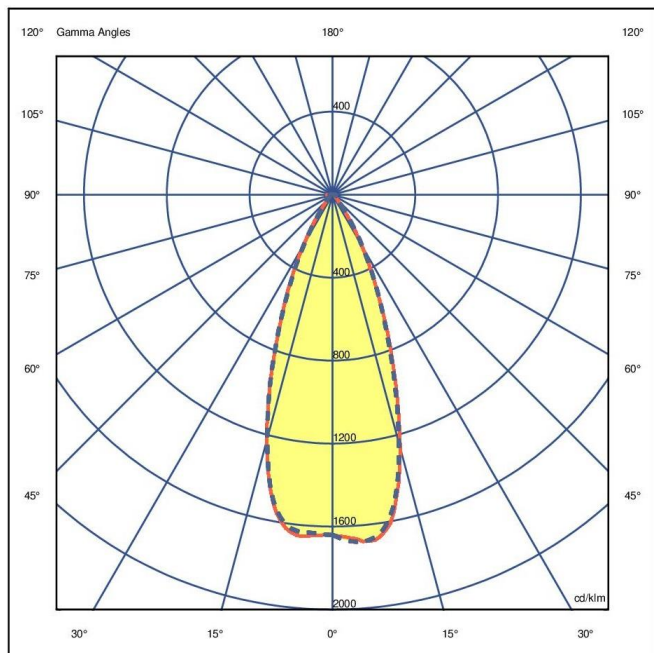


#### ТЕХНИЧЕСКИЕ ХАРАКТЕРИСТИКИ

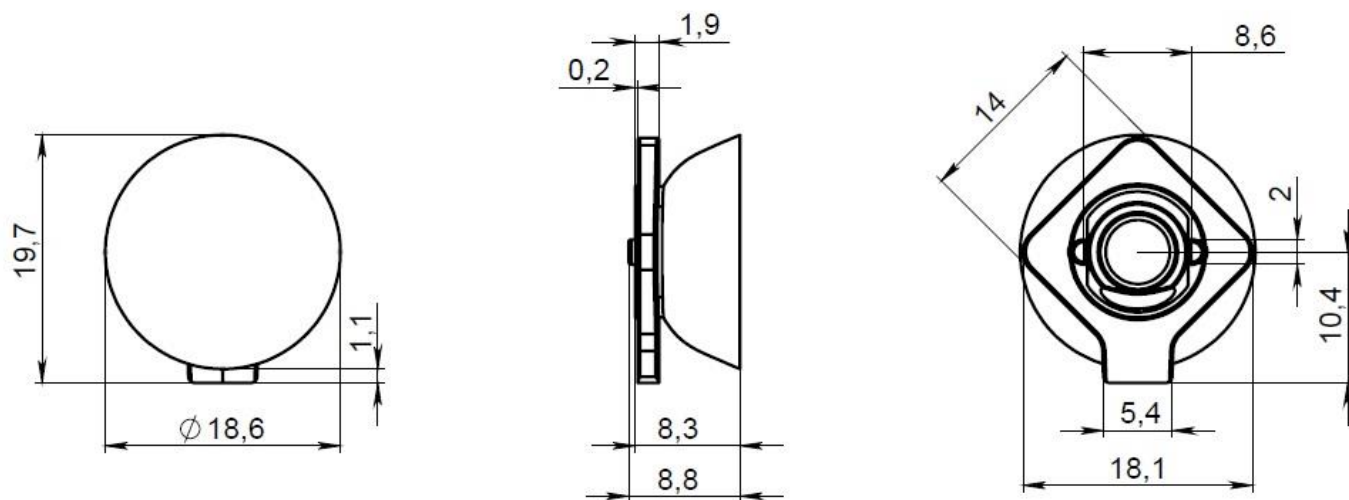
Наименование	<b>AMT-ART-D19-3535-45</b>
Назначение	Архитектурная подсветка, прожекторы
Габаритные размеры	19,7x18,6x8,8
Тип / количество диодов	Одиночная / 1
Материал линзы	РС, PMMA
Угол рассеивания	45°
КПД линзы	93 %
Светодиоды	Типоразмер до 3535
Способ крепления	2 штыря / Клей

#### КРИВАЯ СИЛЫ СВЕТА

#### СВЕТОВОЕ ПЯТНО



#### ПОСАДОЧНЫЕ РАЗМЕРЫ



#### ДОПОЛНИТЕЛЬНАЯ ИНФОРМАЦИЯ

- При необходимости для очистки поверхности линзы используйте только чистую воду и мягкую ткань.
- Запрещается использовать кисло-щелочные растворы при соприкосновении с поверхностью линзы во избежание химических реакций.
- Также запрещается использовать промышленный растворитель для очистки изделия, например, спирт.
- Изделие имеет функцию изменения луча света, оно изготовлено из оптического материала, на эффект влияет загрязнение. Пожалуйста, не открывайте упаковку до непосредственного применения линзы, чтобы избежать загрязнения её поверхности.
- Рабочая температура составляет от  $-40^{\circ}\text{C}$  до  $+80^{\circ}\text{C}$  (PMMA) или от  $-35^{\circ}\text{C}$  до  $+120^{\circ}\text{C}$  (PC).
- Температура окружающей среды при хранении  $0^{\circ}\text{C} \sim 40^{\circ}\text{C}$ , влажность 30% ~ 95.5%. Защищайте изделие от солнца и других ультрафиолетовых лучей, так как они могут привести к старению, изменению цвета, растрескиванию и т. д.
- Пожалуйста, используйте перчатки при установке линзы, чтобы не повредить поверхность изделия.

**По Вашему запросу можем рассчитать диаграмму светораспределения под другой подходящий диод, не указанный в данной спецификации.**