

#### ФОТОГРАФИЯ ЛИНЗЫ



#### ТЕХНИЧЕСКИЕ ХАРАКТЕРИСТИКИ

Наименование

**AMT-ART-D23-3535-13-K**

Назначение

Архитектурная подсветка, прожекторы

Габаритные размеры

23x22,5x12,5

Тип / количество диодов

Одиночная / 1

Материал линзы

PC, PMMA

Угол рассеивания

13°

КПД линзы

92 %

Светодиоды

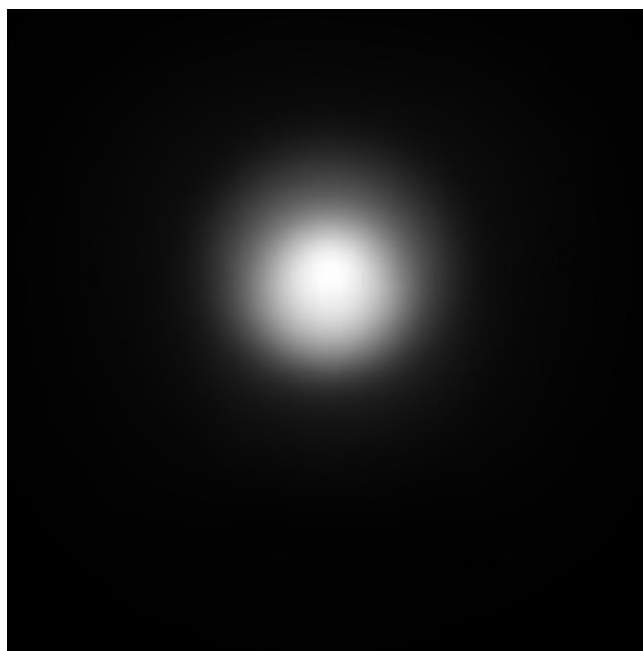
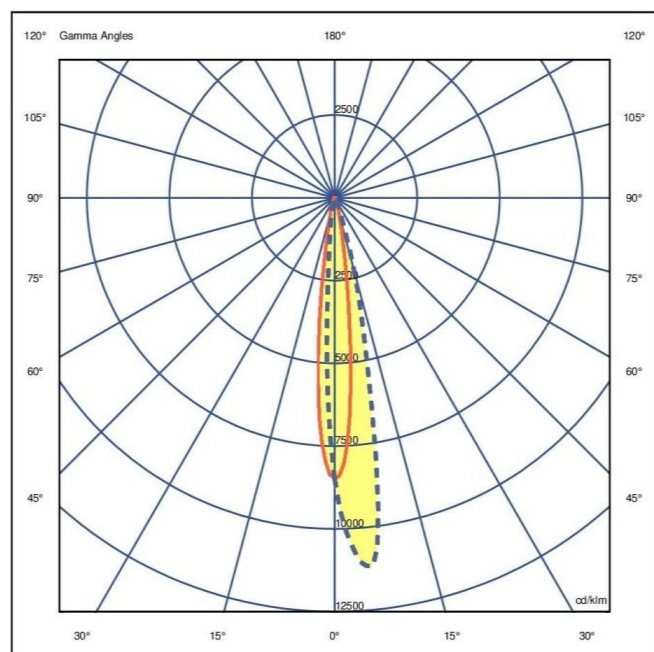
Типоразмер до 3535

Способ крепления

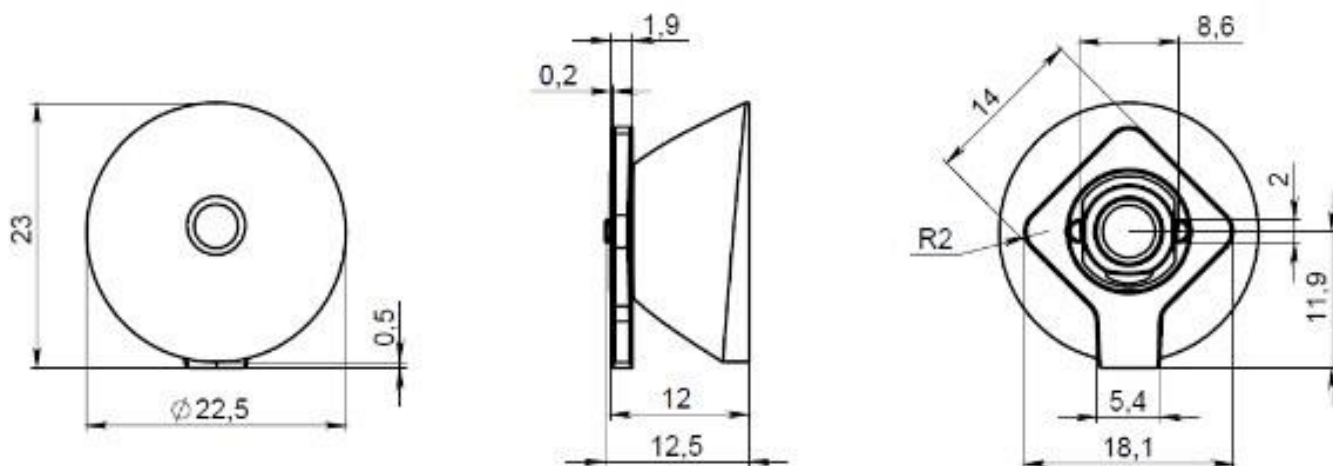
2 штыря / Клей

#### КРИВАЯ СИЛЫ СВЕТА

#### СВЕТОВОЕ ПЯТНО



#### ПОСАДОЧНЫЕ РАЗМЕРЫ



#### ДОПОЛНИТЕЛЬНАЯ ИНФОРМАЦИЯ

- При необходимости для очистки поверхности линзы используйте только чистую воду и мягкую ткань.
- Запрещается использовать кислотно-щелочные растворы при соприкосновении с поверхностью линзы во избежание химических реакций.
- Также запрещается использовать промышленный растворитель для очистки изделия, например, спирт.
- Изделие имеет функцию изменения луча света, оно изготовлено из оптического материала, на эффект влияет загрязнение. Пожалуйста, не открывайте упаковку до непосредственного применения линзы, чтобы избежать загрязнения её поверхности.
- Рабочая температура составляет от  $-40^{\circ}\text{C}$  до  $+80^{\circ}\text{C}$  (PMMA) или от  $-35^{\circ}\text{C}$  до  $+120^{\circ}\text{C}$  (PC).
- Температура окружающей среды при хранении  $0^{\circ}\text{C} \sim 40^{\circ}\text{C}$ , влажность 30% ~ 95.5%.
- Пожалуйста, используйте перчатки при установке линзы, чтобы не повредить поверхность изделия.

По Вашему запросу можем рассчитать диаграмму светораспределения под другой подходящий диод, не указанный в данной спецификации.