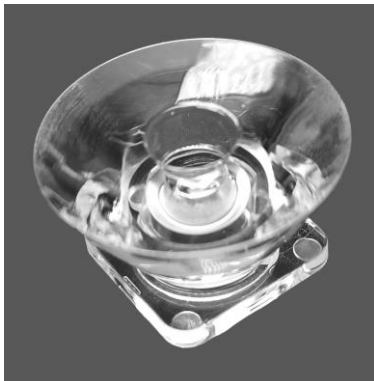


ФОТОГРАФИЯ ЛИНЗЫ

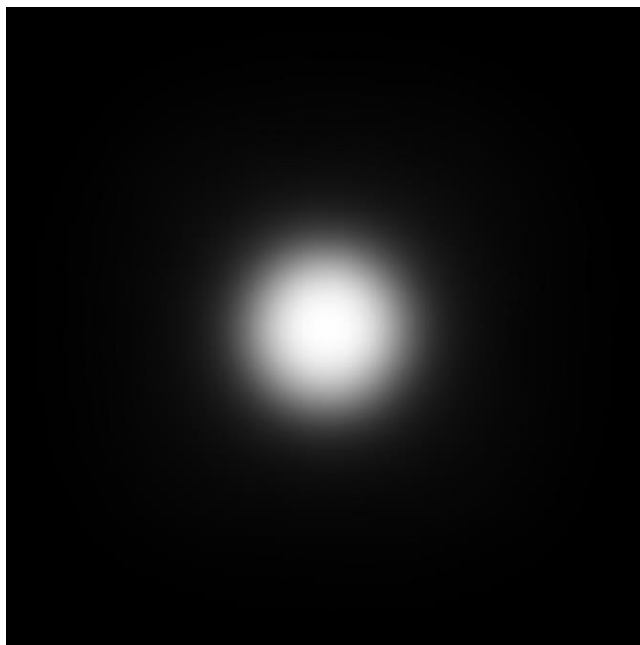
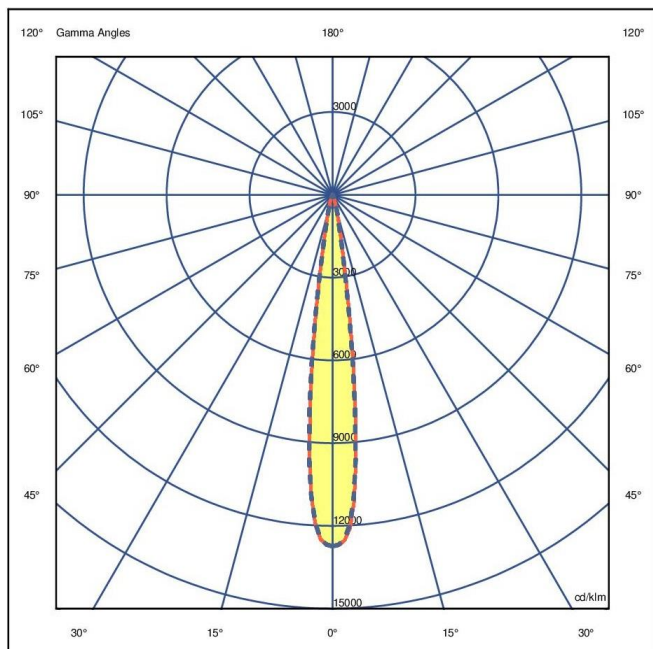


ТЕХНИЧЕСКИЕ ХАРАКТЕРИСТИКИ

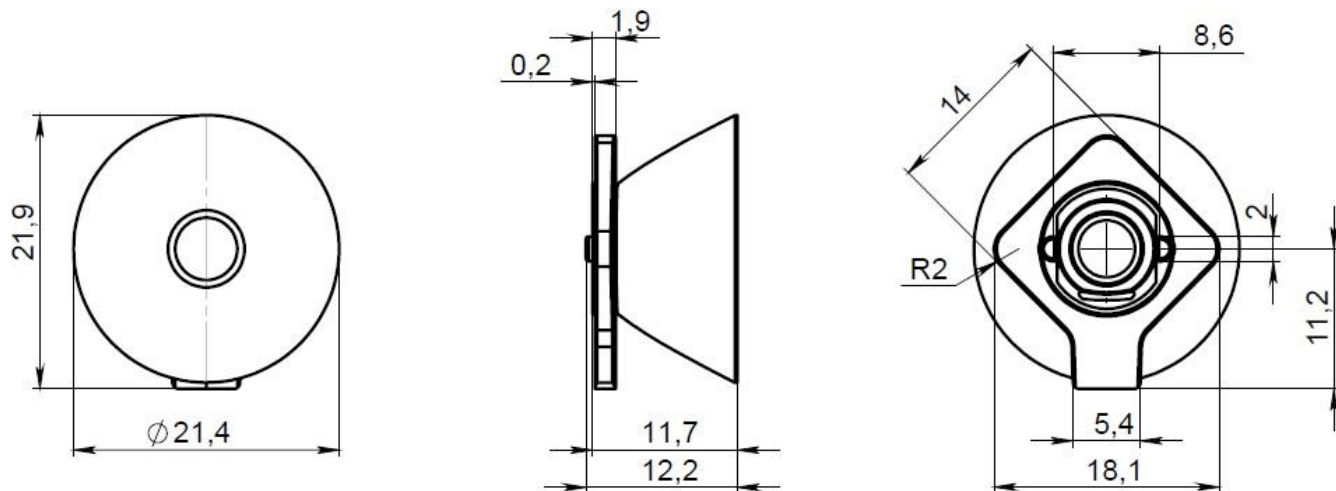
Наименование	AMT-ART-D21-3535-13
Назначение	Архитектурная подсветка, прожекторы
Габаритные размеры	21,9x21,4x12,2
Тип / количество диодов	Одиночная / 1
Материал линзы	PC, PMMA
Угол рассеивания	13°
КПД линзы	93 %
Светодиоды	Типоразмер до 3535
Способ крепления	2 штыря / Клей

КРИВАЯ СИЛЫ СВЕТА

СВЕТОВОЕ ПЯТНО



ПОСАДОЧНЫЕ РАЗМЕРЫ



ДОПОЛНИТЕЛЬНАЯ ИНФОРМАЦИЯ

- При необходимости для очистки поверхности линзы используйте только чистую воду и мягкую ткань.
- Запрещается использовать кисло-щелочные растворы при соприкосновении с поверхностью линзы во избежание химических реакций.
- Также запрещается использовать промышленный растворитель для очистки изделия, например, спирт.
- Изделие имеет функцию изменения луча света, оно изготовлено из оптического материала, на эффект влияет загрязнение. Пожалуйста, не открывайте упаковку до непосредственного применения линзы, чтобы избежать загрязнения её поверхности.
- Рабочая температура составляет от -40°C до $+80^{\circ}\text{C}$ (PMMA) или от -35°C до $+120^{\circ}\text{C}$ (PC).
- Температура окружающей среды при хранении $0^{\circ}\text{C} \sim 40^{\circ}\text{C}$, влажность 30% ~ 95.5%.
- Пожалуйста, используйте перчатки при установке линзы, чтобы не повредить поверхность изделия.

По Вашему запросу можем рассчитать диаграмму светораспределения под другой подходящий диод, не указанный в данной спецификации.