

УНТР.АМТ-НВ-23х23-3535-10х40

✓ Ra0,4

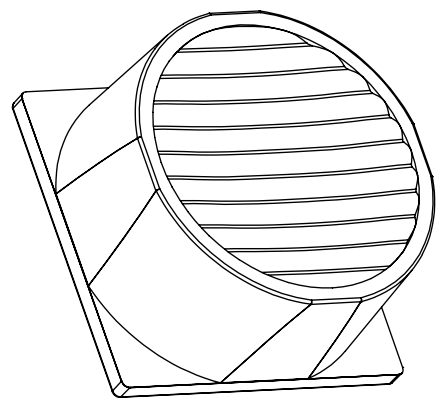
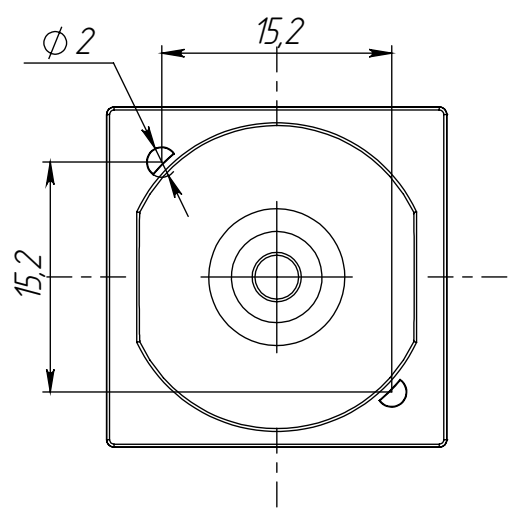
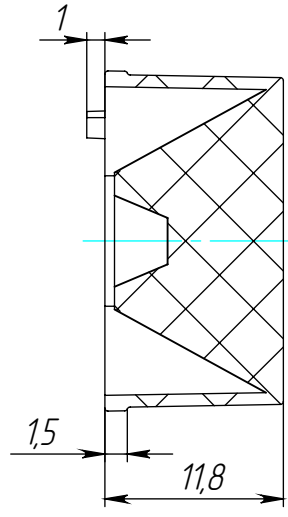
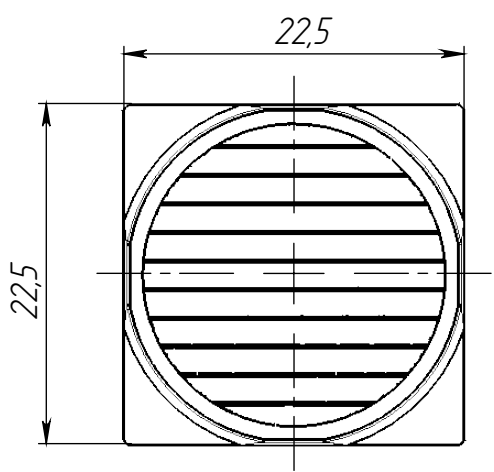


Таблица 1

Наименование	Материал
АМТ-НВ-23х23-3535-10х40	ПММА
АМТ-НВ-23х23-3535-10х40-РС	Поликарбонат
АМТ-НВ-23х23-3535-10х40	ПММА/Поликарбонат

1. Общие допуски Н14, h14, ±t/2.

C:\Диск D\Оптика\Для сертификации\22x22\ХРЕ2_1ens_10deg_V2 (АМТ-1-0В-10-40)

Перв. примен.

Справ. №

Подп. и дата

Инв. № дудл.

Взам. инв. №

Подп. и дата

Инв. № подл.

Изм.	Лист	№ докум.	Подп.	Дата
Разраб.		Панов		17.04.2023
Проб.		Козин		
Т. контр.		Козин		
Н. контр.				
Утв.		Шакарян		

УНТР.АМТ-НВ-23х23-3535-10х40

См. таблицу 1

См. таблицу 1

Лит.	Масса	Масштаб
	5г	2:1
Лист 1	Листов	

ООО "АМТ ИНЖИНИРИНГ"

Шифр:

Копировал

Формат А4