

Перв. примен.

Справ. №

Ra0,4

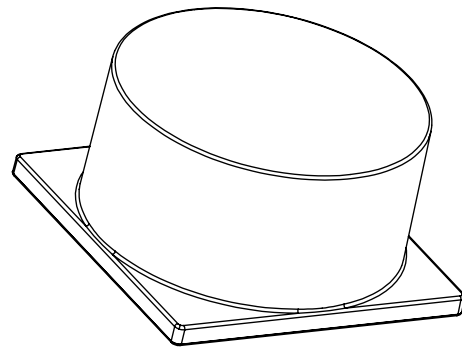
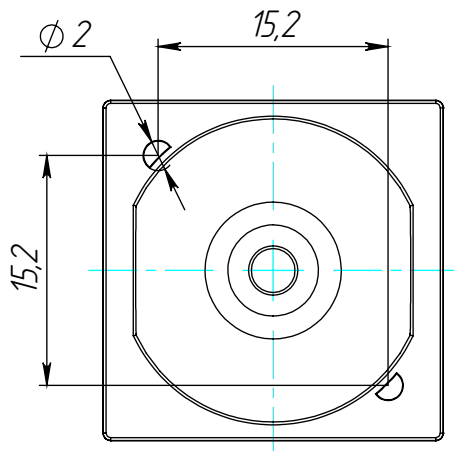
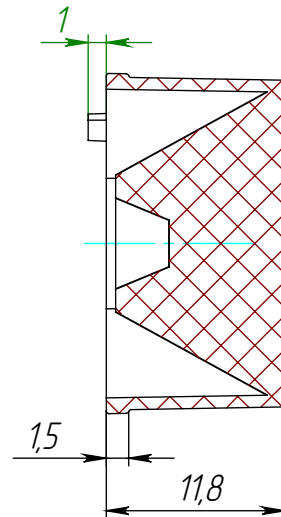
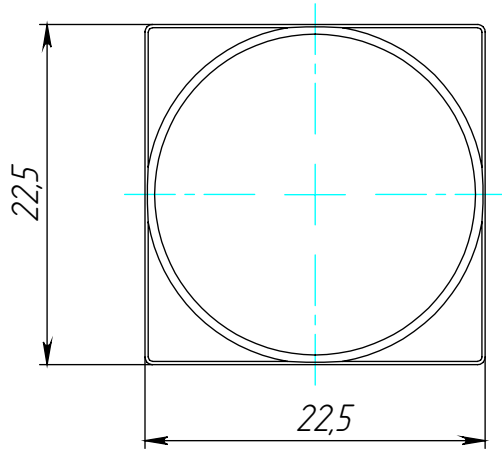


Таблица 1

Наименование	Материал
АМТ-НВ-23x23-3535-15	ПММА
АМТ-НВ-23x23-3535-15-РС	Поликарбонат
АМТ-НВ-23x23-3535-15	ПММА/Поликарбонат

1. Общие допуски Н14, h14, ±t2/2.

Подп. и дата

Инв. № дубл.

Взам. инв. №

Подп. и дата

Инв. № подл.

Изм.	Лист	№ докум.	Подп.	Дата
Разраб.		Панов		17.04.2023
Проб.		Козин		
Т. контр.				
Н. контр.				
Утв.		Шакарян		

УНТР.АМТ-НВ-23x23-3535-15

См. таблицу 1

См. таблицу 1

Лит.	Масса	Масштаб
	5г	2:1
Лист 1	Листов	

ООО "АМТ ИНЖИНИРИНГ"