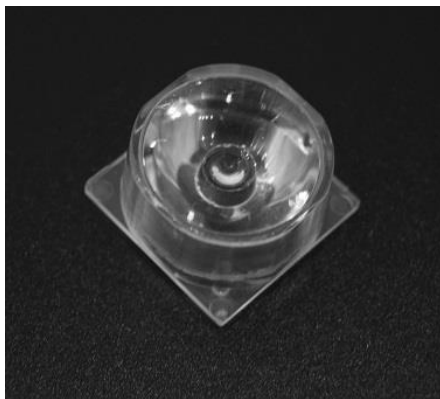


#### ФОТОГРАФИЯ ЛИНЗЫ



#### ТЕХНИЧЕСКИЕ ХАРАКТЕРИСТИКИ

Наименование

**AMT-HB-23x23-3535-15**

Назначение

Архитектурная подсветка, прожекторы

Габаритные размеры

23x23x12

Тип / количество диодов

Одиночная / 1

Материал линзы

PC, PMMA

Тип кривой силы света (КСС)

Круг

Угол рассеивания

15°

Эффективность линзы

91 - 94 %

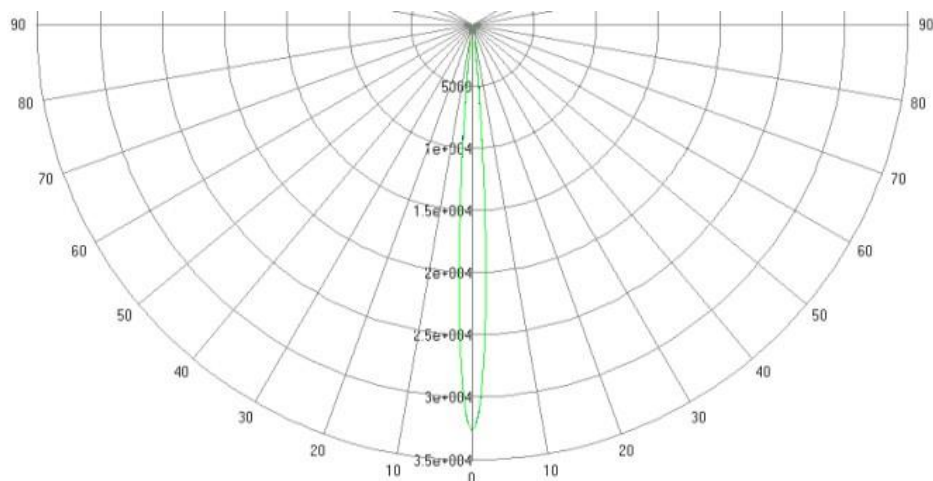
Диоды

Типоразмер до 3535 (CREE: XM-L, XP-E, XP-G, XT-E, XM-L2, XP-E2, NCSxx19A, NVSxx19B/NVSxx19C, Oslon Square PC, Oslon SSL 80, Oslon Square EC, Oslon SSL 150, LUXEON Rebel ES, LUXEON R, LUXEON A, LUXEON Rebel LH351B, Oslon Square Gen3, XP-G2, LH351Z, XB-H)

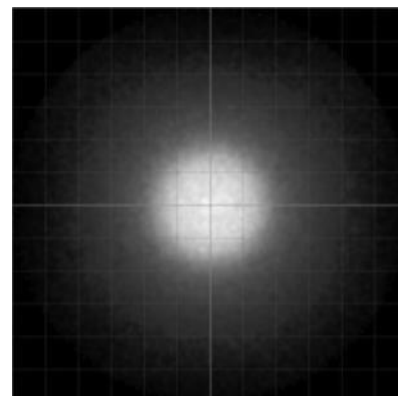
Способ крепления

2 штыря / клей

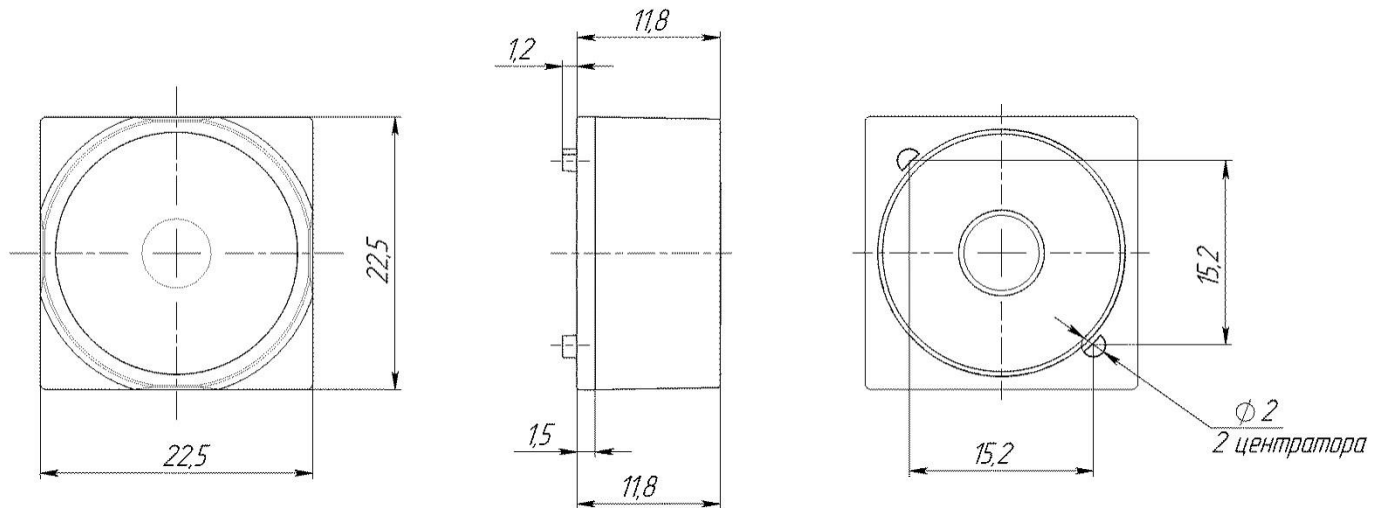
#### ПОЛЯРНАЯ ДИАГРАММА СВЕТОРАСПРЕДЕЛЕНИЯ



#### ТИПОВАЯ ФОРМА



#### ПОСАДОЧНЫЕ РАЗМЕРЫ



#### ДОПОЛНИТЕЛЬНАЯ ИНФОРМАЦИЯ

- При необходимости для очистки поверхности линзы используйте только чистую воду и мягкую ткань.
- Запрещается использовать кислотно-щелочные растворы при соприкосновении с поверхностью линзы во избежание химических реакций.
- Также запрещается использовать промышленный растворитель для очистки изделия, например, спирт.
- Изделие имеет функцию изменения луча света, оно изготовлено из оптического материала, на эффект влияет загрязнение. Пожалуйста, не открывайте упаковку до непосредственного применения линзы, чтобы избежать загрязнения её поверхности.
- Рабочая температура составляет от  $-40^{\circ}\text{C}$  до  $+80^{\circ}\text{C}$  (PMMA) или от  $-35^{\circ}\text{C}$  до  $+120^{\circ}\text{C}$  (PC).
- Температура окружающей среды при хранении  $0^{\circ}\text{C} \sim 40^{\circ}\text{C}$ , влажность 30% ~ 95.5%.
- Пожалуйста, используйте перчатки при установке линзы, чтобы не повредить поверхность изделия.

**По Вашему запросу можем рассчитать диаграмму светораспределения под другой подходящий диод, не указанный в данной спецификации.**