

ФОТОГРАФИЯ ЛИНЗЫ



ТЕХНИЧЕСКИЕ ХАРАКТЕРИСТИКИ

Наименование

AMT-ST-236x70-5050(29)-T3M

Назначение

Уличное освещение (автомагистрали, дороги, парки, пешеходные дорожки)

Габаритные размеры

236x70x8

Тип / количество диодов

Групповая / 29

Материал линзы

РС, PMMA

Тип кривой силы света (КСС)

Широкая боковая

КПД линзы

91 - 95 %

Светодиоды

Типоразмер до 5050. Без встроенной линзы. Высота до 0.8 мм.

Уплотнитель (материал)

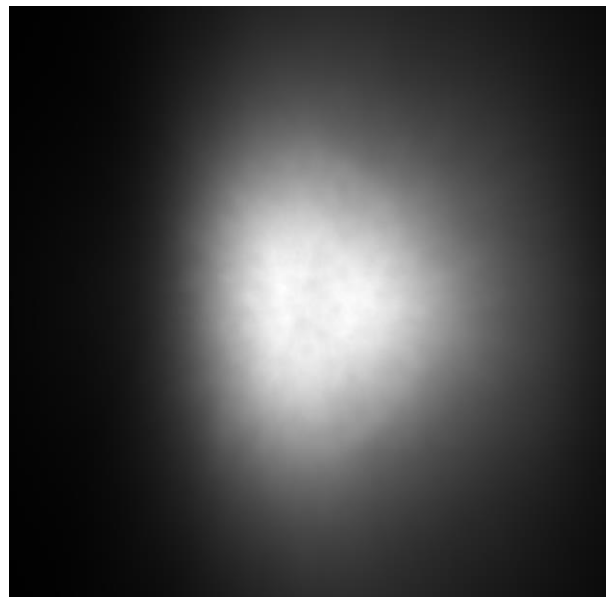
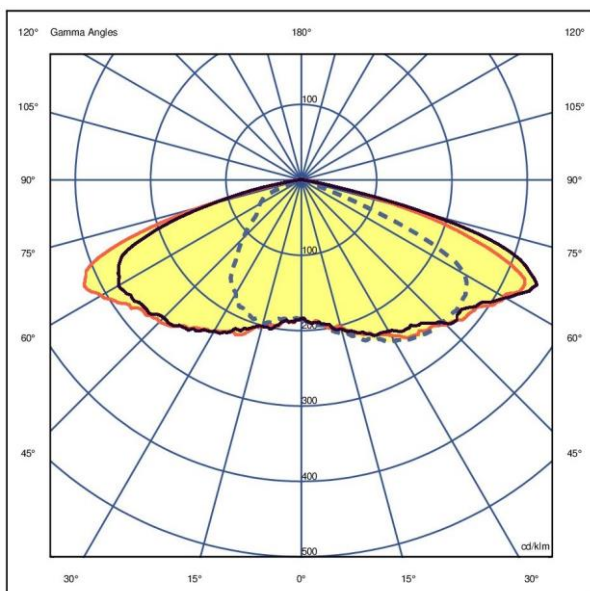
В комплекте (термоэластопласт - ТЭП)

Способ крепления

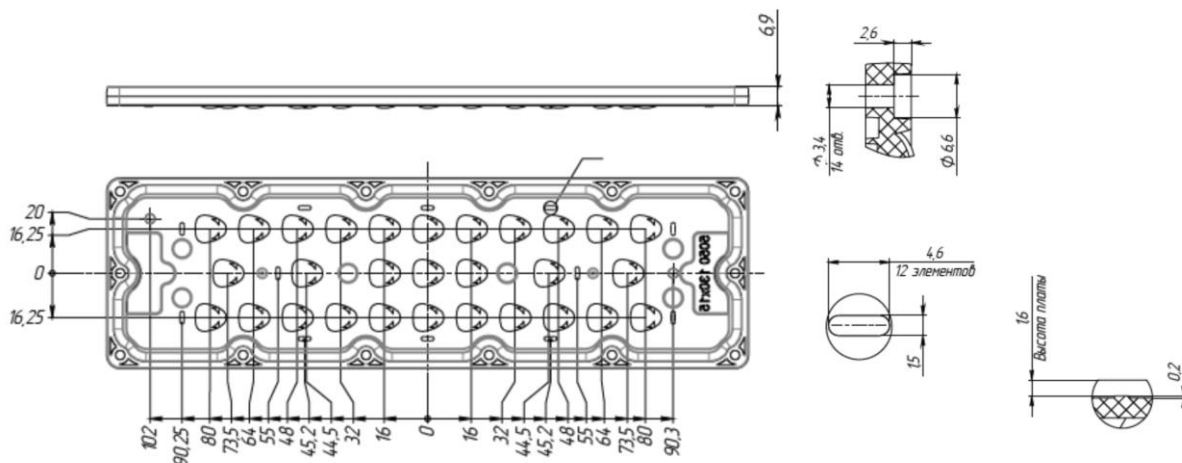
Винты

КРИВАЯ СИЛЫ СВЕТА

СВЕТОВОЕ ПЯТНО



ПОСАДОЧНЫЕ РАЗМЕРЫ



ДОПОЛНИТЕЛЬНАЯ ИНФОРМАЦИЯ

- При необходимости для очистки поверхности линзы используйте только чистую воду и мягкую ткань.
- Запрещается использовать кисло-щелочные растворы при соприкосновении с поверхностью линзы во избежание химических реакций.
- Также запрещается использовать промышленный растворитель для очистки изделия, например, спирт.
- Изделие имеет функцию изменения луча света, оно изготовлено из оптического материала, на эффект влияет загрязнение. Пожалуйста, не открывайте упаковку до непосредственного применения линзы, чтобы избежать загрязнения её поверхности.
- Рабочая температура составляет от -40°C до $+80^{\circ}\text{C}$ (PMMA) или от -35°C до $+120^{\circ}\text{C}$ (PC).
- Температура окружающей среды при хранении $0^{\circ}\text{C} \sim 40^{\circ}\text{C}$, влажность 30% ~ 95.5%.
- Пожалуйста, используйте перчатки при установке линзы, чтобы не повредить поверхность изделия.

По Вашему запросу можем рассчитать диаграмму светораспределения под другой подходящий диод, не указанный в данной спецификации.