

Перв. примен.
Спроб. №
Подп. и дата
Инв. № дудл.
Взам. инв. №
Подп. и дата
Инв. № подл.

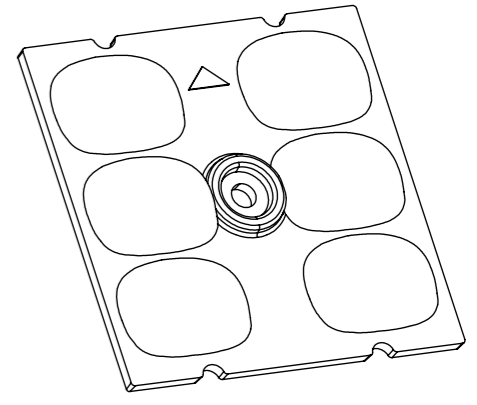
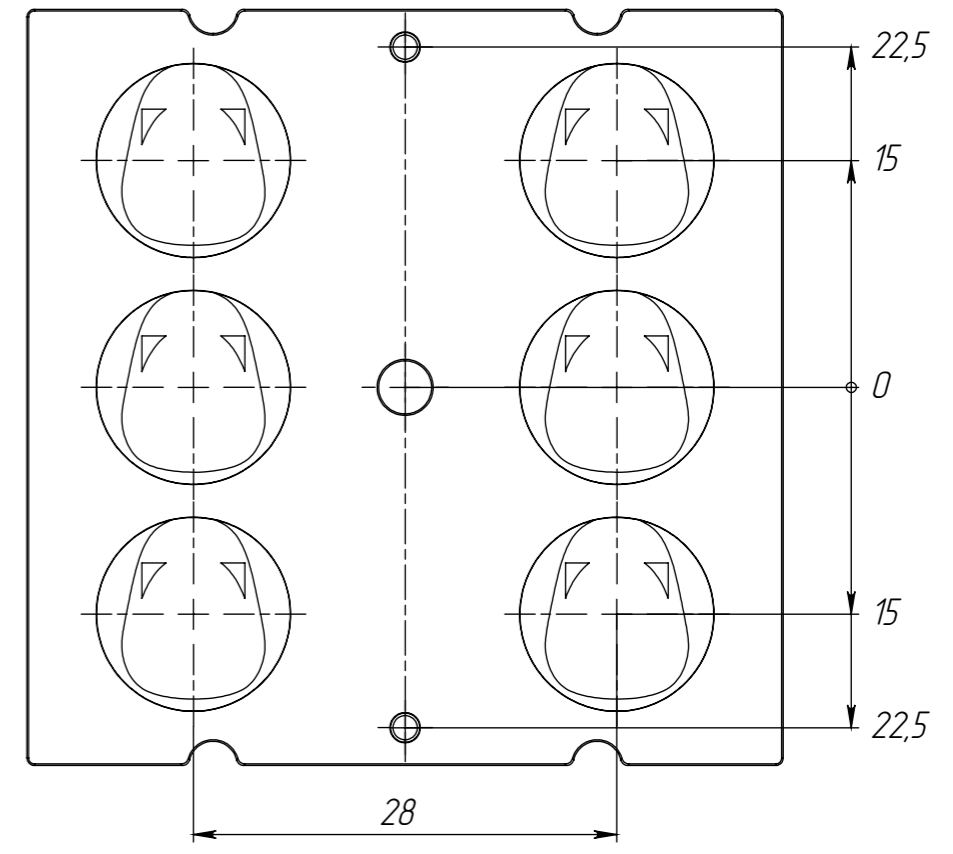
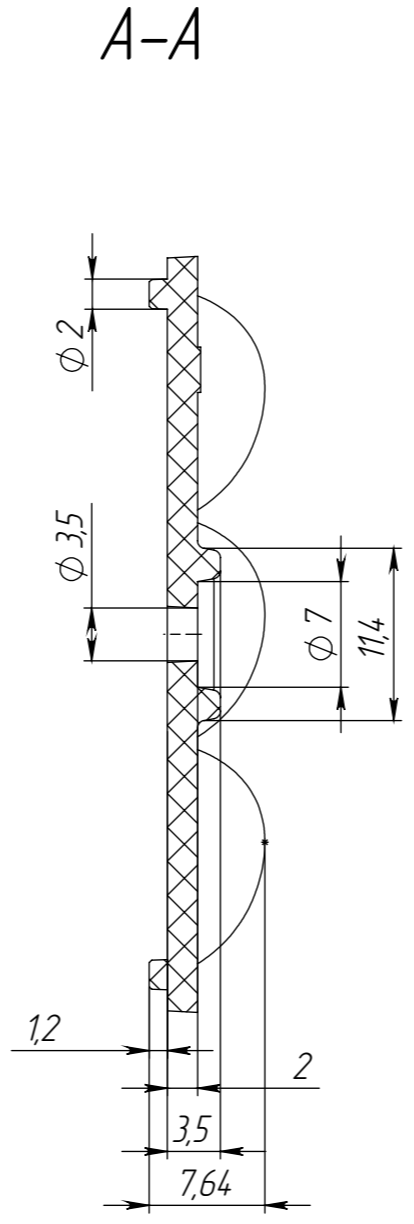
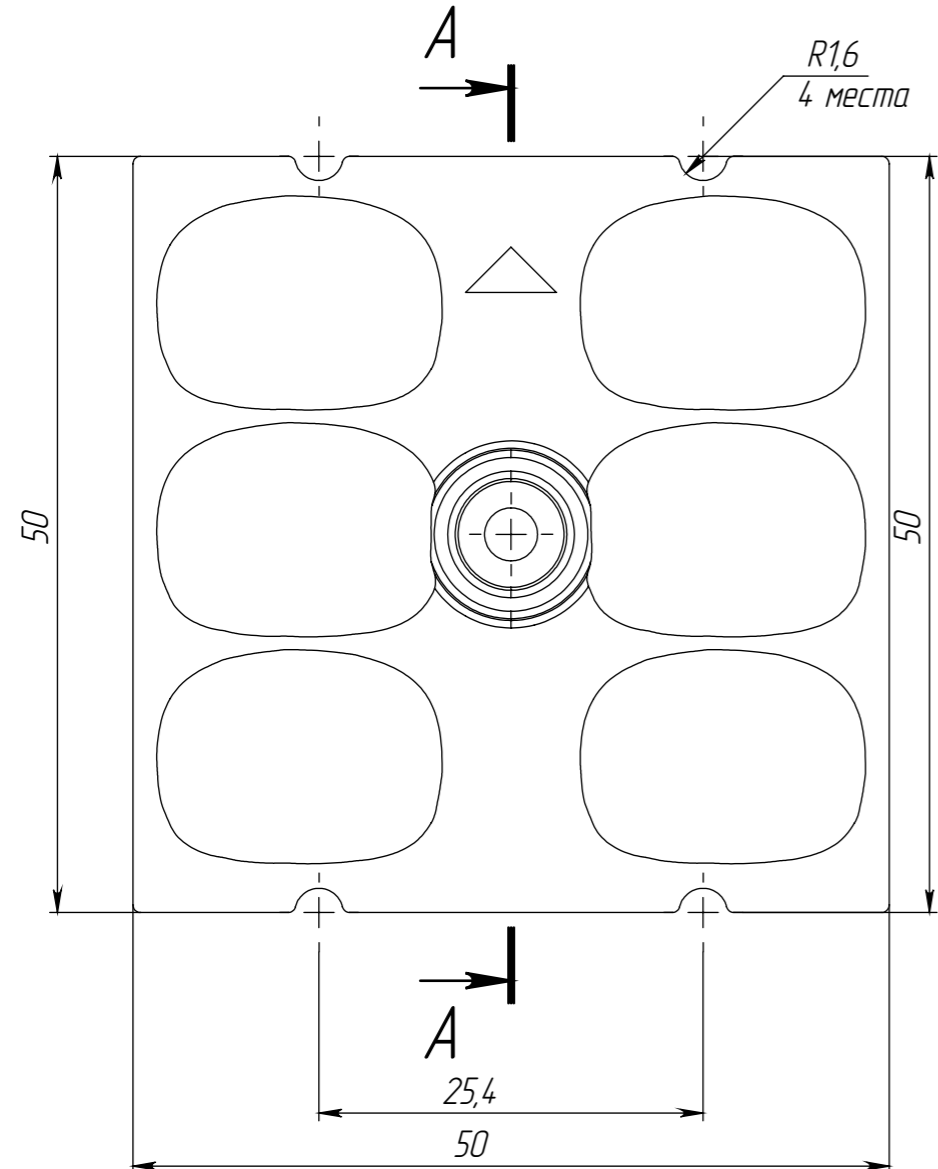


Таблица 1

Наименование	Материал
АМТ-СТ-50x50(6)-5050-ТЗМ	ПММА
АМТ-СТ-50x50(6)-5050-ТЗМ-РС	Поликарбонат
АМТ-СТ-50x50-5050-130x15	ПММА/Поликарбонат

- Общие допуски Н14, н14, ±t2/2.
- Шероховатость рабочих поверхн. - Ra 0,1.

					УНТР.АМТ-СТ-50x50(6)-5050-ТЗМ			
Изм.	Лист	№ докум.	Подп.	Дата	См. таблицу1	Лист	Масса	Масштаб
Разраб.		Захаров		27.04.2023				82
Проб.		Козин				Лист 1		Листов
Т. контр.		Козин						
Н. контр.					См. таблицу1			ООО "АМТ ИНЖИНИРИНГ"
Утв.		Шакарян						