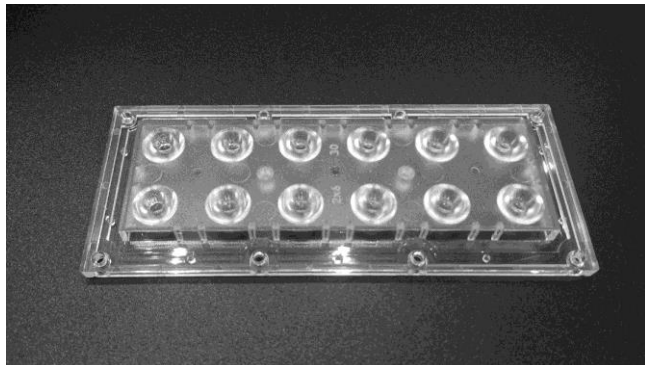


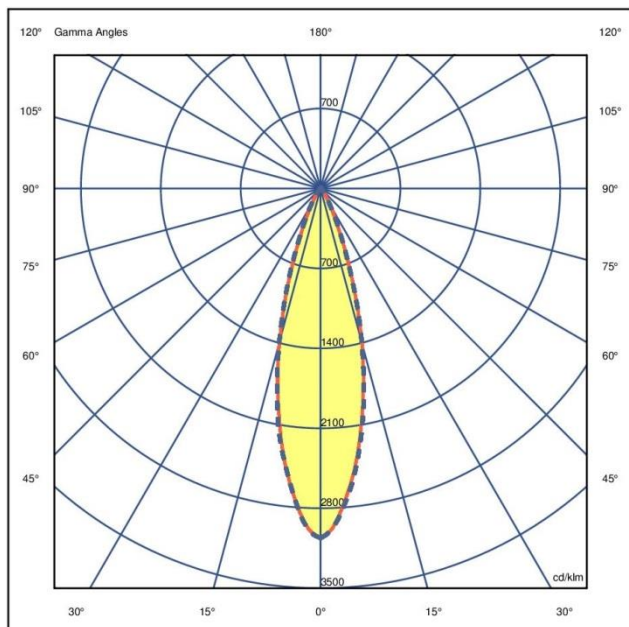
ФОТОГРАФИЯ ЛИНЗЫ



ТЕХНИЧЕСКИЕ ХАРАКТЕРИСТИКИ

| | |
|-------------------------|--------------------------------------|
| Наименование | AMT-HB-173x70-5050(12)-30 |
| Назначение | Архитектурная подсветка, прожекторы |
| Габаритные размеры | 174x72x12 |
| Тип / количество диодов | Групповая / 12 |
| Материал линзы | PC, PMMA |
| Угол излучения | 30° |
| КПД линзы | 88 – 96 % |
| Светодиоды | Типоразмер до 5050 |
| Уплотнитель (материал) | В комплекте (термоэластопласт - ТЭП) |
| Способ крепления | Винты |

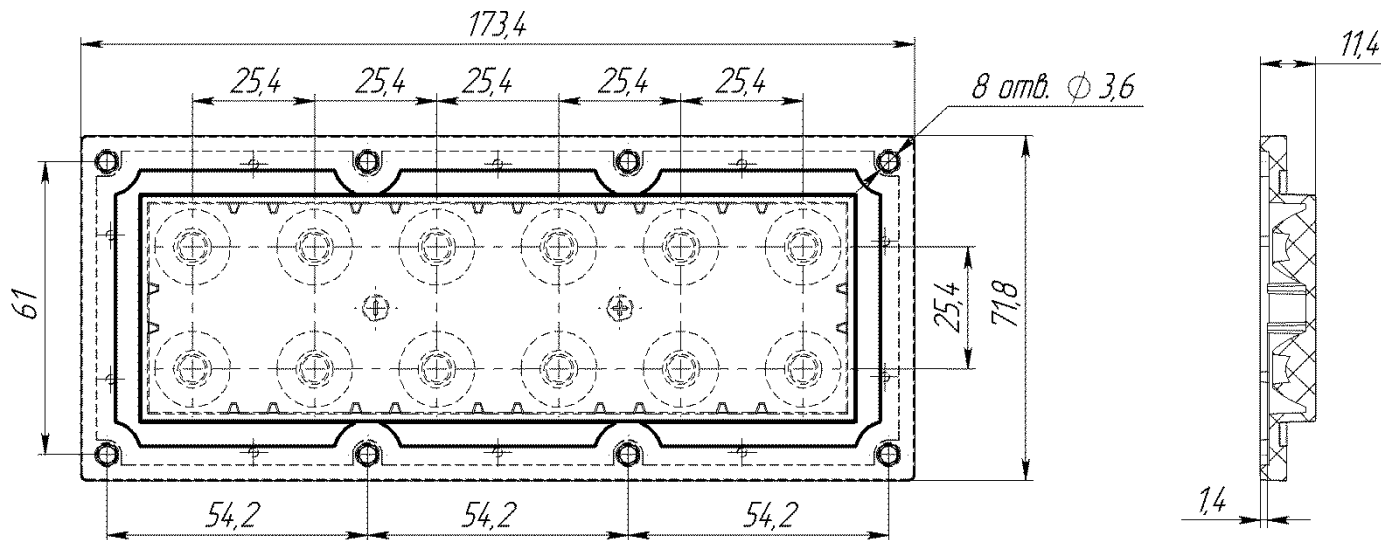
КРИВАЯ СИЛЫ СВЕТА



СВЕТОВОЕ ПЯТНО



ПОСАДОЧНЫЕ РАЗМЕРЫ



ДОПОЛНИТЕЛЬНАЯ ИНФОРМАЦИЯ

- Линза AMT-HB-173x70-5050(12)-30 оптимизирована для работы со светодиодными платами толщиной 1,5 мм.
- При необходимости для очистки поверхности линзы используйте только чистую воду и мягкую ткань.
- Запрещается использовать кислотно-щелочные растворы при соприкосновении с поверхностью линзы во избежание химических реакций.
- Также запрещается использовать промышленный растворитель для очистки изделия, например, спирт.
- Изделие имеет функцию изменения луча света, оно изготовлено из оптического материала, на эффект влияет загрязнение. Пожалуйста, не открывайте упаковку до непосредственного применения линзы, чтобы избежать загрязнения её поверхности.
- Рабочая температура составляет от -40°C до +80°C (PMMA) или от -35°C до +120°C (PC).
- Температура окружающей среды при хранении 0°C ~ 40°C, влажность 30% ~ 95.5%.
- Пожалуйста, используйте перчатки при установке линзы, чтобы не повредить поверхность изделия.

По Вашему запросу можем рассчитать диаграмму светораспределения под другой подходящий диод, не указанный в данной спецификации.