

Перв. примен.

Спроб. №

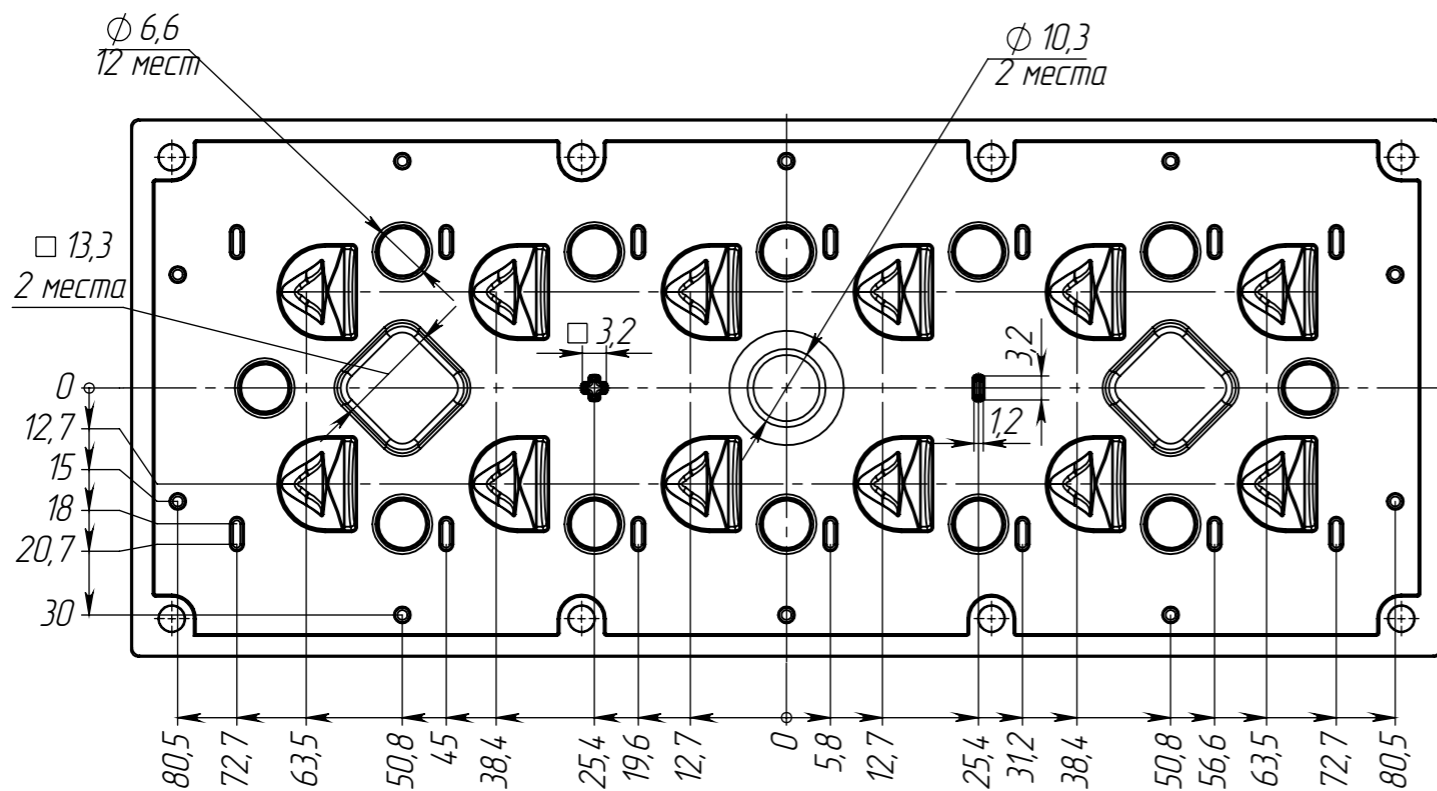
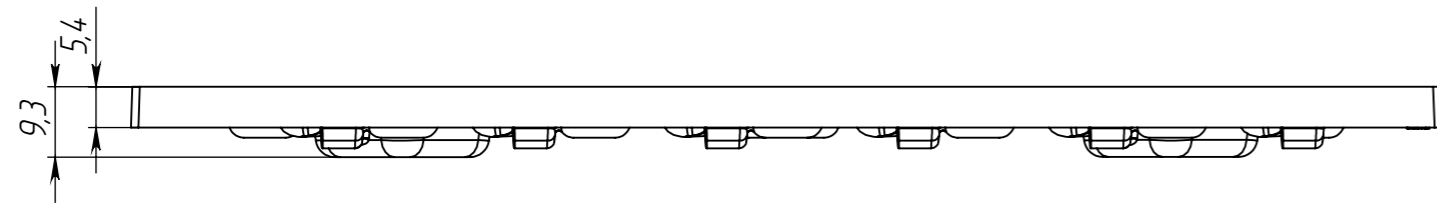
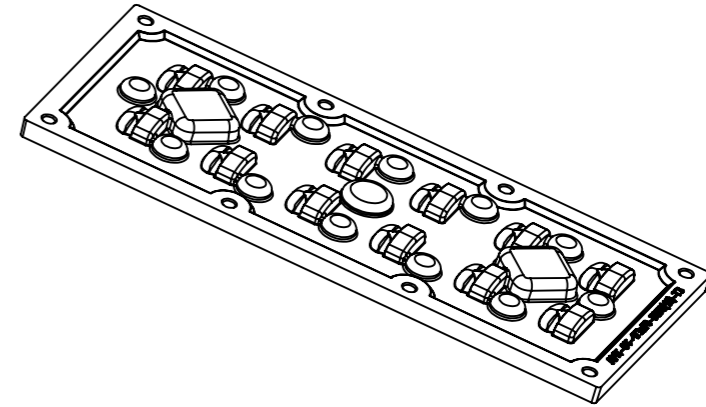
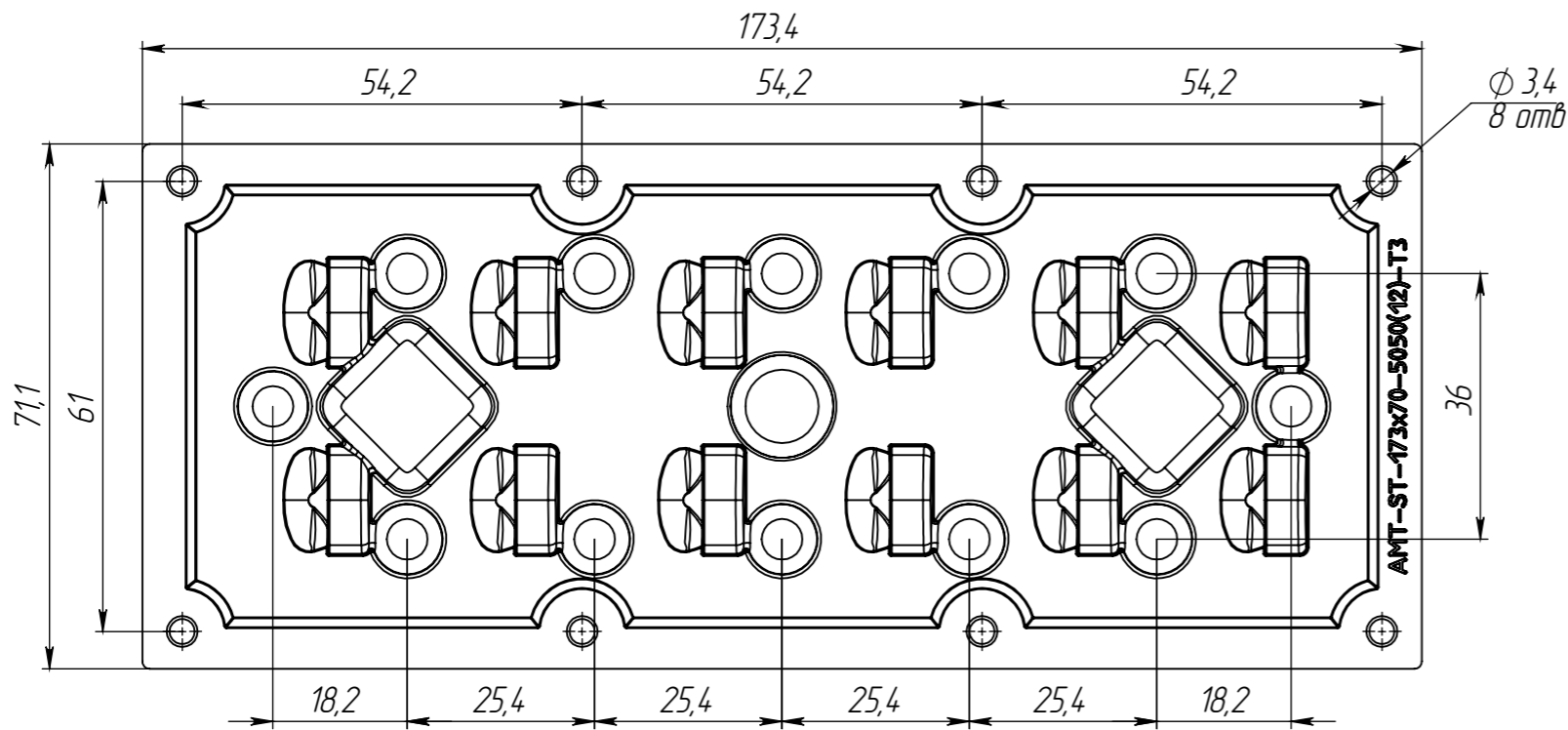


Таблица 1

Наименование	Материал
AMT-ST-173x70-5050(12)-T3	ПММА
AMT-ST-173x70-5050(12)-T3-PC	Поликарбонат

Общие допуски H14, h14, ±t/2.

Подп. и дата

Изм. № дубл.

Взам. инв. №

Подп. и дата

Изм. № подл.

					УНТР.756219.002			
Изм.	Лист	№ докум.	Подп.	Дата	См. таблицу 1	Лит.	Масса	Масштаб
Разраб.		Захаров		06.10.2023			60г.	1:1
Проб.		Козин				Лист 1	Листов	
Т. контр.		Козин			См. таблицу 1	ООО "АМТ ИНЖИНИРИНГ"		
Н. контр.								
Утв.		Шакарян						
Шифр:					Копировал			Формат А3