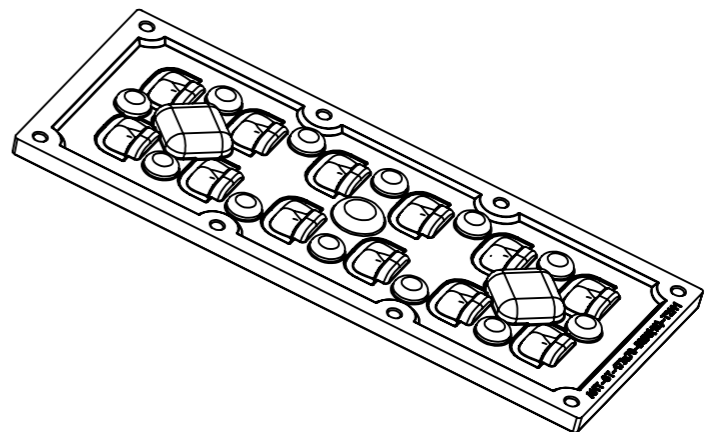
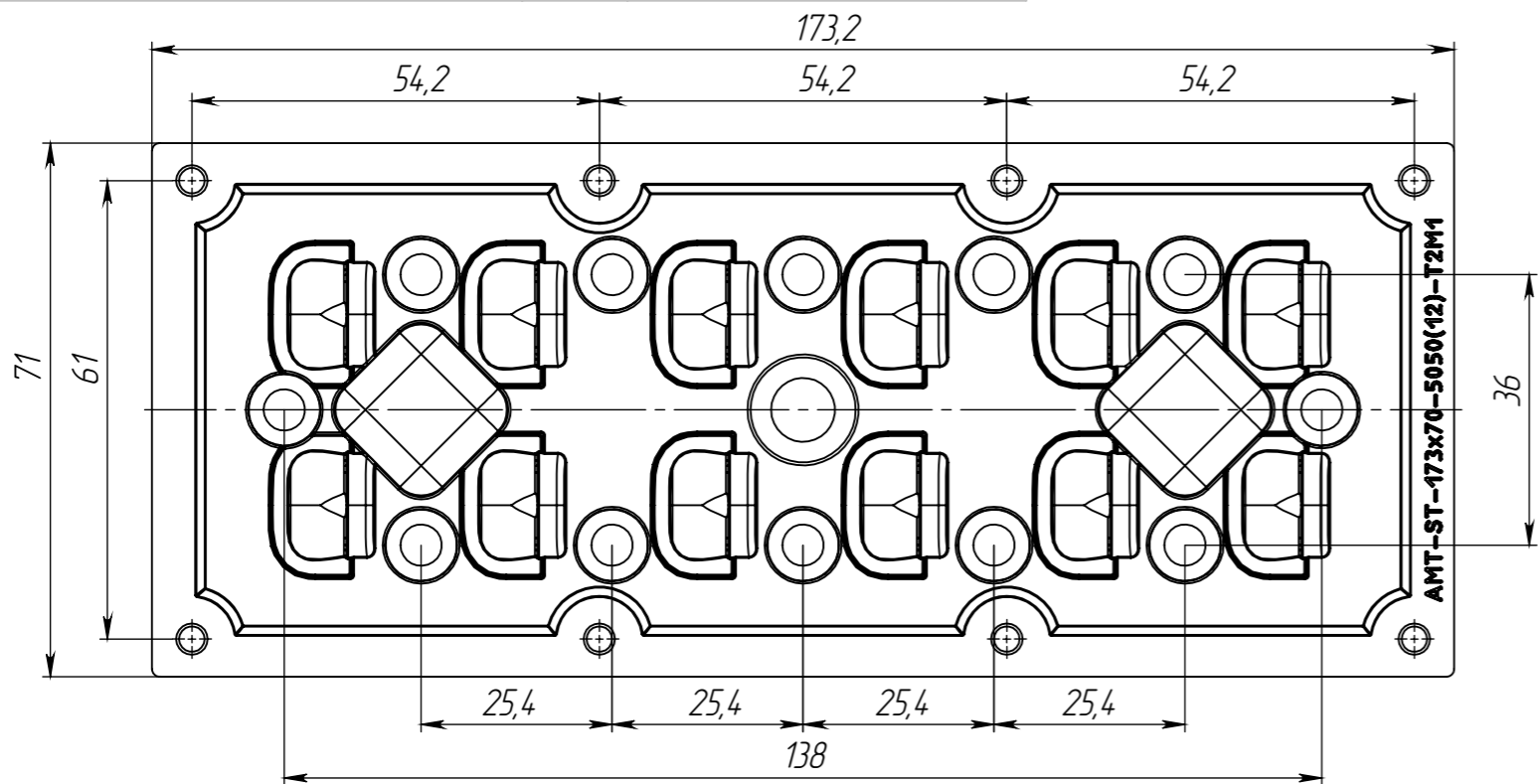
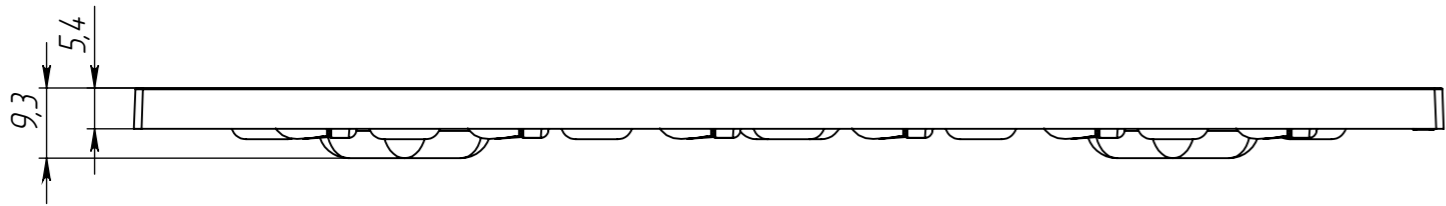


Перв. примен.

Спроб. №



Подп. и дата

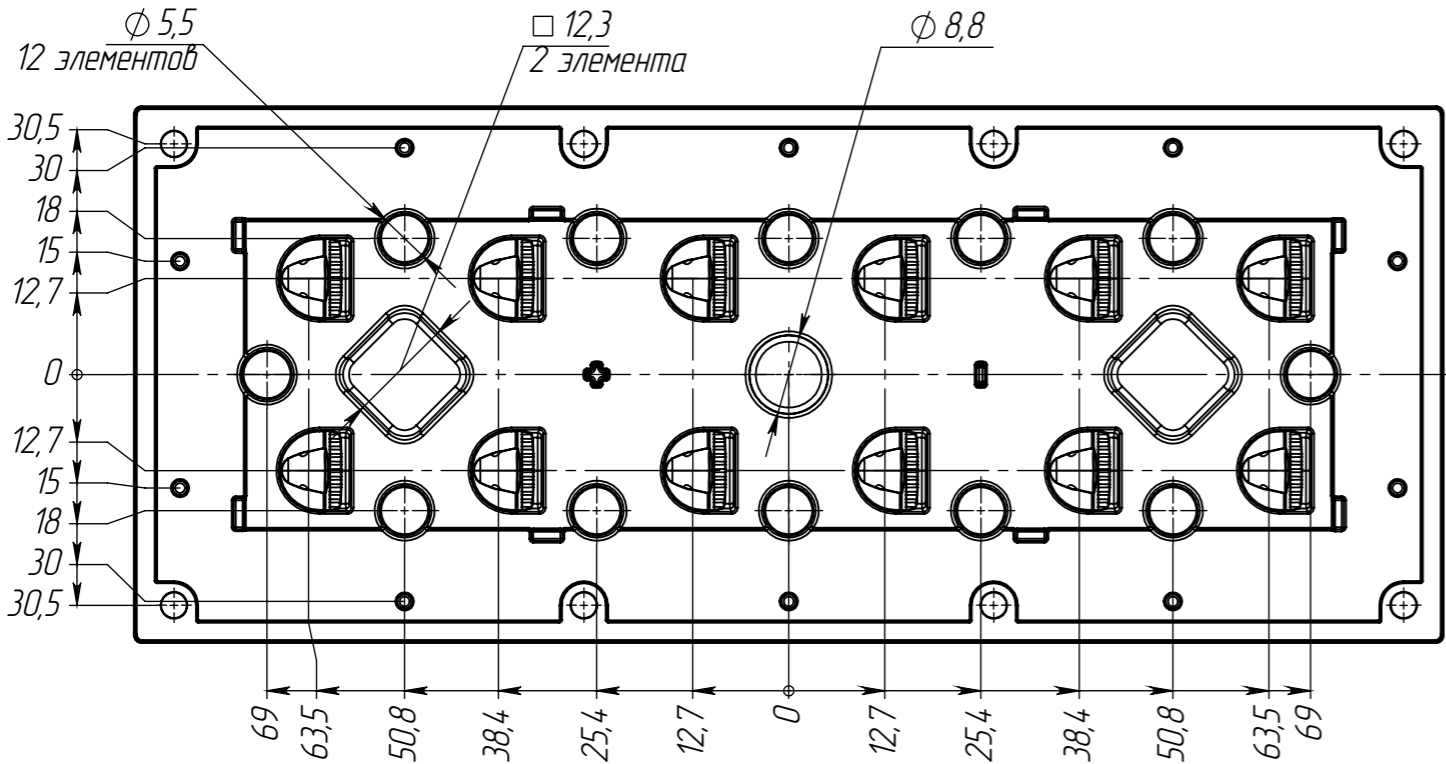


Инд. № дробл.

Взам. инв. №

Подп. и дата

Инд. № подл.



Таблицу1

Наименование	Материал
АМТ-ST-173x70-5050(12)-T2M1	ПММА
АМТ-ST-173x70-5050(12)-T2M1-PC	Поликарбонат

Общие допуски H14, h14, $\pm t2/2$.

Изм.	Лист	№ докум.	Подп.	Дата
		Захаров		06.10.2023
Разраб.		Козин		
Проб.		Козин		
Т. контр.				
Н. контр.				
Утв.		Шакарян		

УНТР.756219.001

См. таблицу1

Лит. Масса Масштаб

60г 1:1

Лист 1 Листов

См. таблицу1

ООО "АМТ ИНЖИНИРИНГ"