



Перв. примен.

Спроб. №

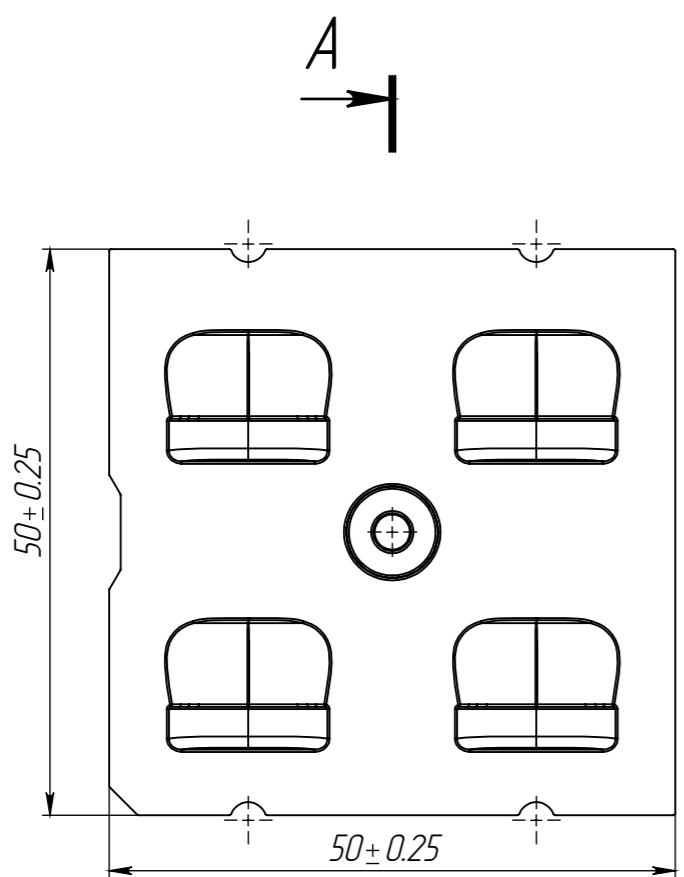
Подп. и дата

Изм. № дудл.

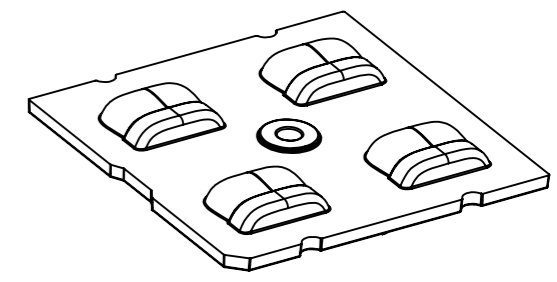
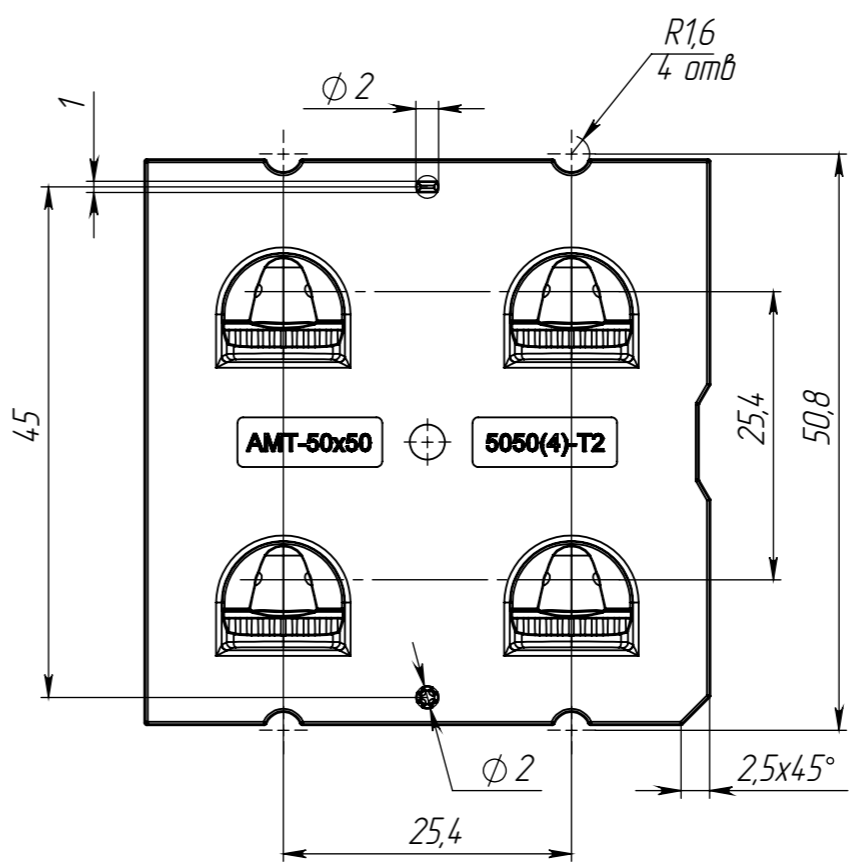
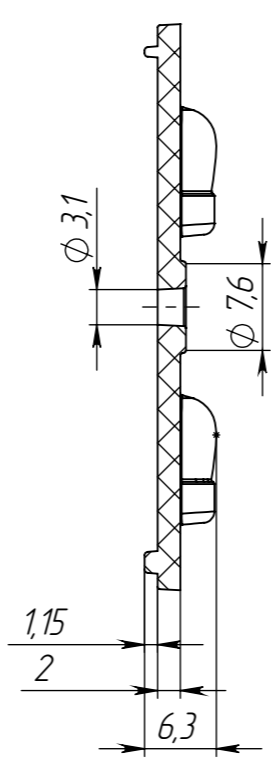
Взам. инв. №

Подп. и дата

Изм. № подл.



A-A (1.5 : 1)



A

Общие допуски на линейные размеры по DIN16901-130.

Таблица 1

Наименование	Материал
AMT-ST-50x50-5050(12)-T2	ПММА
AMT-ST-50x50-5050(12)-T2-PC	Поликарбонат

Изм.	Лист	№ докум.	Подп.	Дата
		Захаров		07.02.2024
		Козин		
		Козин		
		Шакарян		

УНТР.756219.044			
См. таблицу1	Лит.	Масса	Масштаб
		7,5г	1:1
См. таблицу1	Лист 1	Листов	
	ООО "АМТ ИНЖИНИРИНГ"		