

#### ФОТОГРАФИЯ ЛИНЗЫ



#### ТЕХНИЧЕСКИЕ ХАРАКТЕРИСТИКИ

Наименование

**AMT-ST-50x50-5050(4)-T3**

Назначение

Уличное освещение (автомагистрали, дороги, парки, пешеходные дорожки)

Габаритные размеры

50x50x8

Тип / количество диодов

Групповая / 4

Материал линзы

РС, PMMA

Тип кривой силы света (КСС)

Широкая боковая

КПД линзы

92 - 96 %

Светодиоды

Типоразмер до 5050

Уплотнитель (материал)

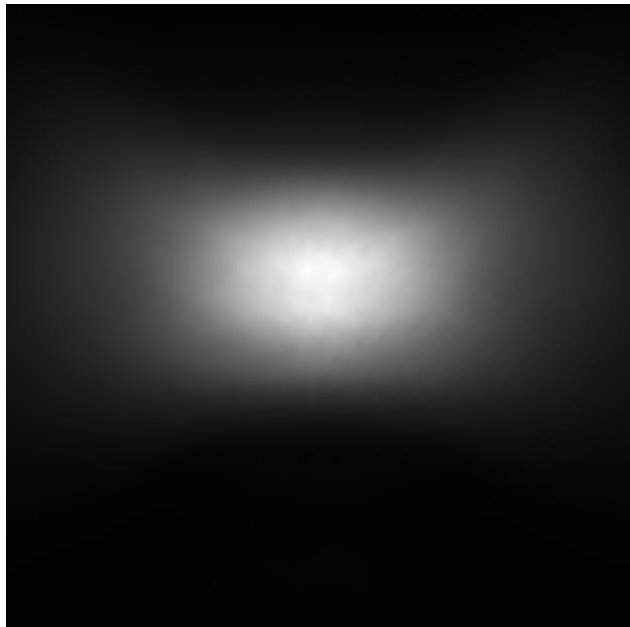
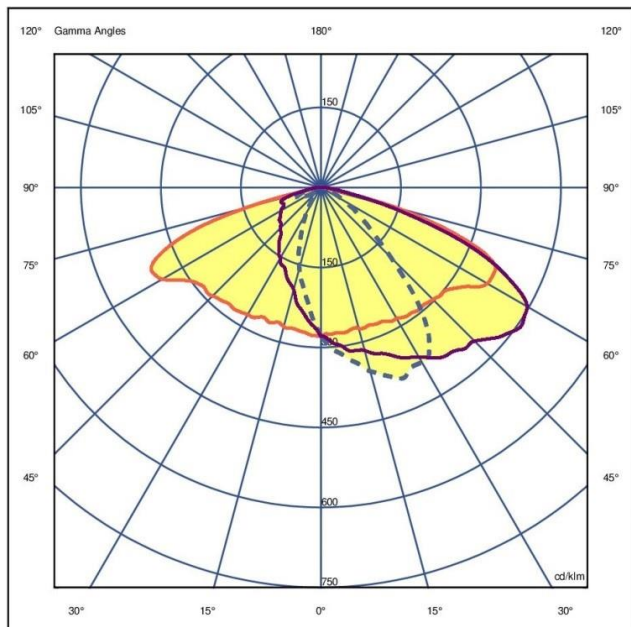
Нет

Способ крепления

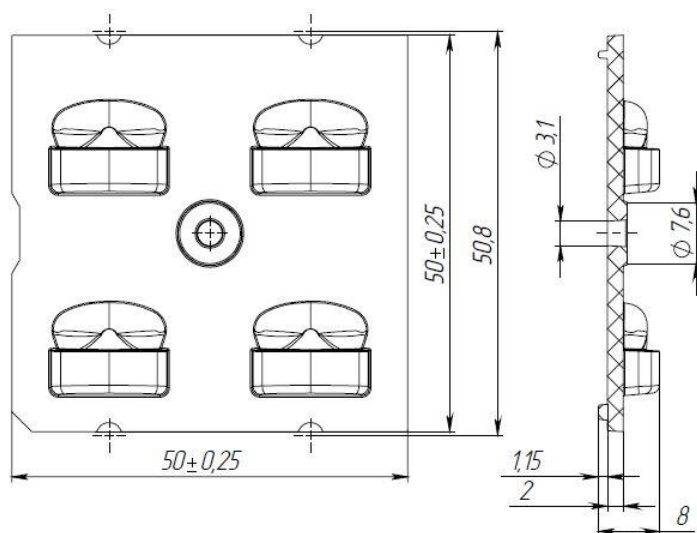
Винт

#### КРИВАЯ СИЛЫ СВЕТА

#### СВЕТОВОЕ ПЯТНО



#### ПОСАДОЧНЫЕ РАЗМЕРЫ



#### ДОПОЛНИТЕЛЬНАЯ ИНФОРМАЦИЯ

- При необходимости для очистки поверхности линзы используйте только чистую мыльную воду и мягкую ткань.
- Запрещается использовать кисло-щелочные растворы при соприкосновении с поверхностью линзы во избежание химических реакций.
- Также запрещается использовать промышленный растворитель для очистки изделия, например, изопропиловый спирт.
- Изделие имеет функцию изменения луча света, оно изготовлено из оптического материала, на эффект влияет загрязнение. Пожалуйста, не открывайте упаковку до непосредственного применения линзы, чтобы избежать загрязнения её поверхности.
- Рабочая температура составляет от  $-40^{\circ}\text{C}$  до  $+80^{\circ}\text{C}$  (PMMA) или от  $-35^{\circ}\text{C}$  до  $+110^{\circ}\text{C}$  (PC).
- Температура окружающей среды при хранении  $0^{\circ}\text{C} \sim 40^{\circ}\text{C}$ , влажность  $30\% \sim 95.5\%$ .
- Пожалуйста, используйте перчатки при установке линзы, чтобы не повредить поверхность изделия.

**По Вашему запросу можем рассчитать диаграмму светораспределения под другой подходящий диод, не указанный в данной спецификации.**