



Перв. примен.

Справ. №

Подп. и дата

Инд. № дудл.

Взам. инд. №

Подп. и дата

Инд. № подл.

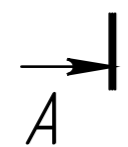
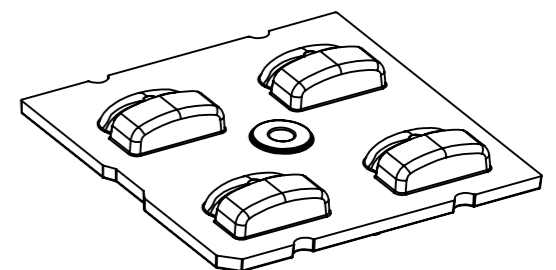
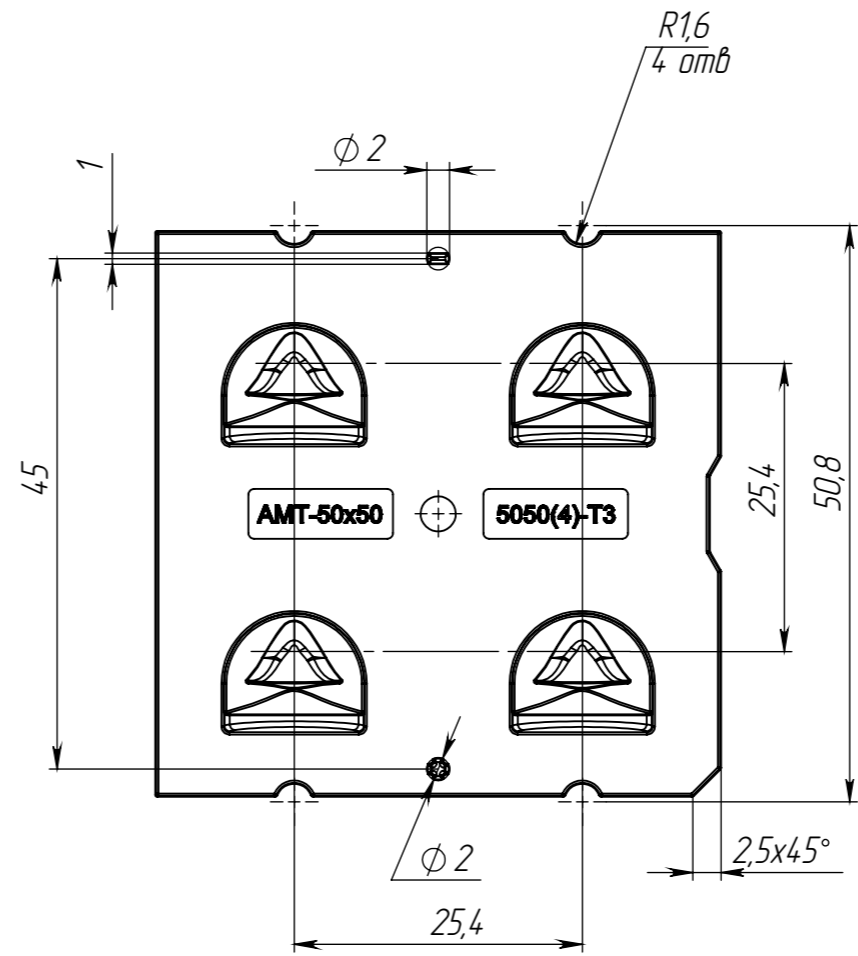
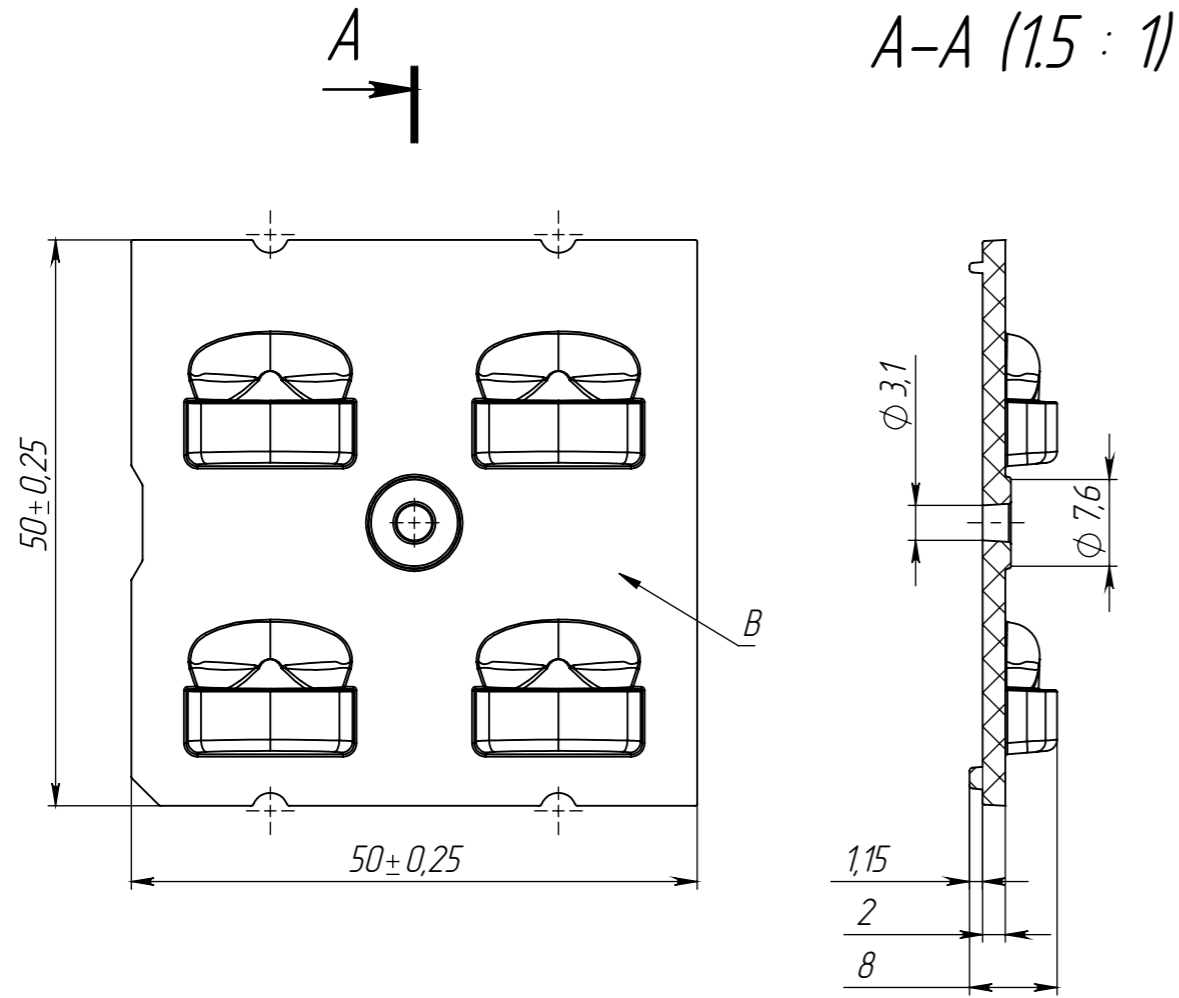


Таблица 1

Наименование	Материал
AMT-ST-50x50-5050(12)-T3	ПММА
AMT-ST-50x50-5050(12)-T3-PC	Поликарбонат

- 1 Размеры для справок.
- 2 Поверхность В матировать VDI21 (Ra1.12).
- 3 Общие допуски на линейные размеры по DIN16901-130.

Изм.	Лист	№ докум.	Подп.	Дата
		Захаров		18.03.2024
		Козин		
		Козин		
		Шакарян		

УНТР.756219.045			
См. таблицу1	Лит.	Масса	Масштаб
			7,5
См. таблицу1	Лист 1	Листов	
	ООО "АМТ ИНЖИНИРИНГ"		