



Перв. примен.

Справ. №

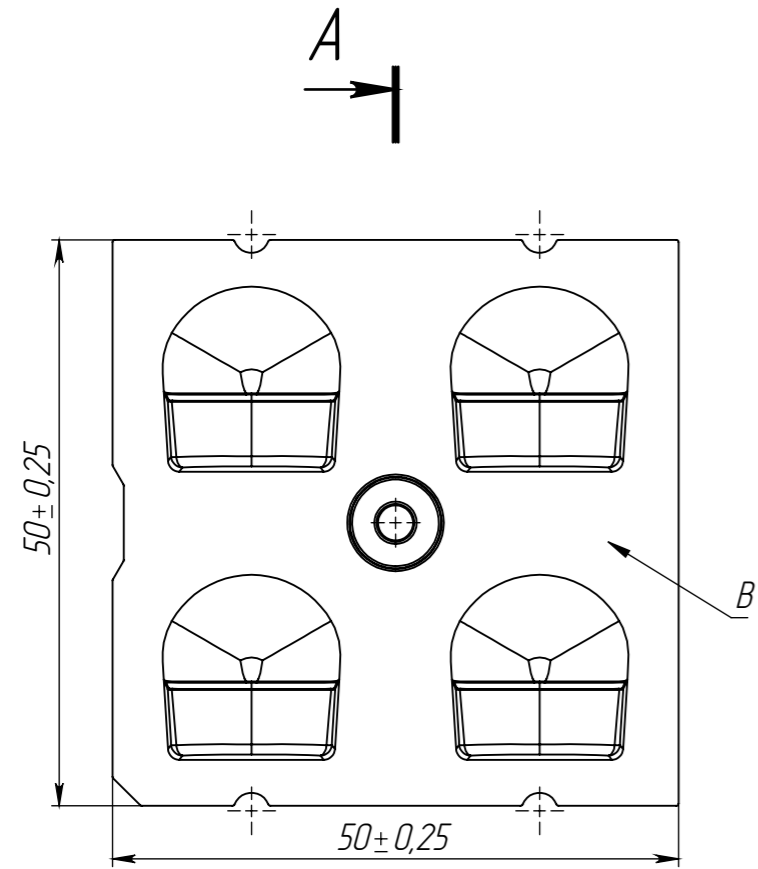
Подп. и дата

Инд. № дудл.

Взам. инд. №

Подп. и дата

Инд. № подл.



A-A (1.5 : 1)

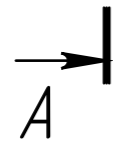
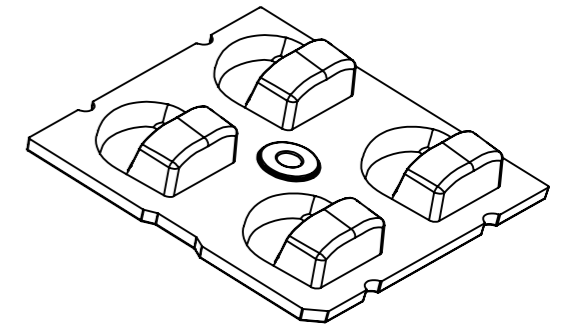
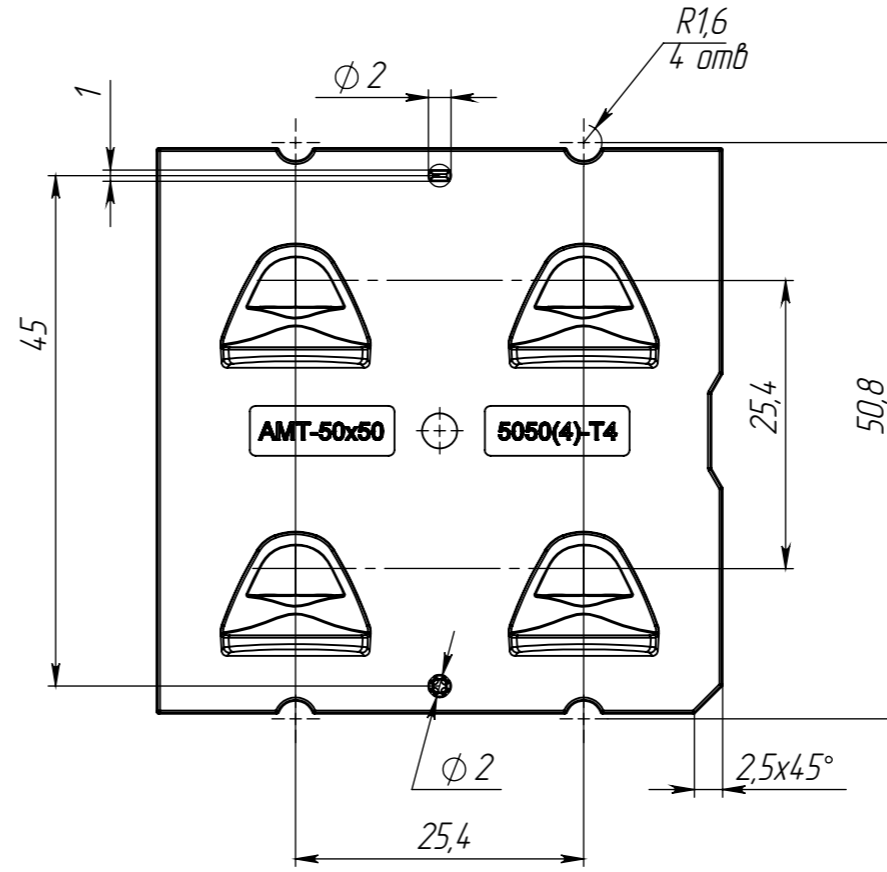
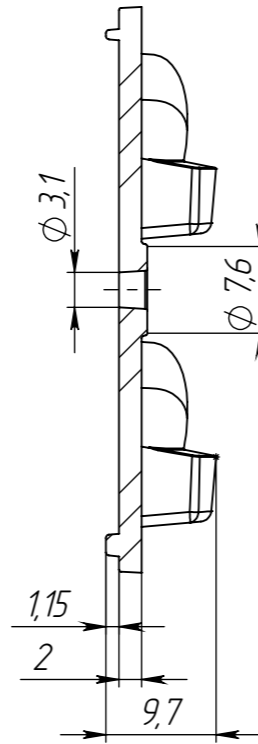


Таблица 1

Наименование	Материал
AMT-ST-50x50-5050(12)-T4	ПММА
AMT-ST-50x50-5050(12)-T4-PC	Поликарбонат

- 1 Размеры для справок.
- 2 Поверхность В матировать VDI21 (Ra1.12).
- 3 Общие допуски на линейные размеры по DIN16901-130.

Изм.	Лист	№ докум.	Подп.	Дата
Разраб.		Захаров		18.03.2024
Проб.		Козин		
Т. контр.		Козин		
Н. контр.				
Утв.		Шакарян		

УНТР.756219.046			
См. таблицу1	Лит.	Масса	Масштаб
			92
См. таблицу1	Лист 1	Листов	
	ООО "АМТ ИНЖИНИРИНГ"		