

ФОТОГРАФИЯ ЛИНЗЫ



ТЕХНИЧЕСКИЕ ХАРАКТЕРИСТИКИ

Наименование

Назначение

Габаритные размеры

Тип / количество диодов

Материал линзы

Угол излучения

Тип кривой силы света (КСС)

КПД линзы

Светодиоды

Уплотнитель (материал)

Способ крепления

AMT-HB-50x50-5050(4)-60

Освещение помещений (цеха, склады и т.п), различных уличных площадок.

50x50x9,7

Групповая / 4

РС, PMMA

60°

Круглосимметричная, концентрированная.

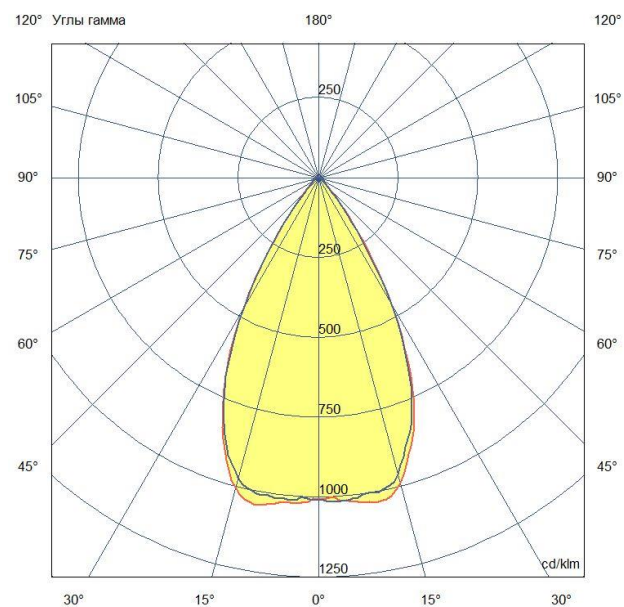
92 - 96 %

Типоразмер до 5050

Нет

Винт

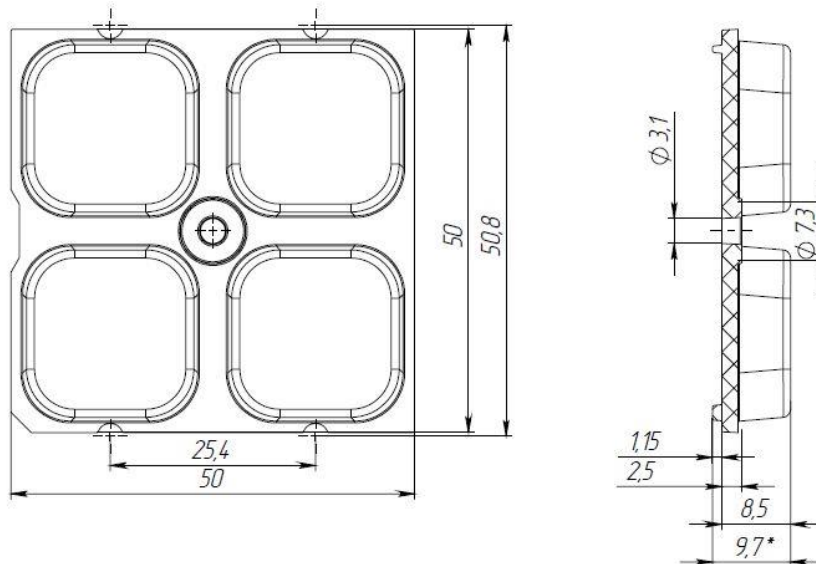
КРИВАЯ СИЛЫ СВЕТА



СВЕТОВОЕ ПЯТНО



ПОСАДОЧНЫЕ РАЗМЕРЫ



ДОПОЛНИТЕЛЬНАЯ ИНФОРМАЦИЯ

- При необходимости для очистки поверхности линзы используйте только чистую мыльную воду и мягкую ткань.
- Запрещается использовать кисло-щелочные растворы при соприкосновении с поверхностью линзы во избежание химических реакций.
- Также запрещается использовать промышленный растворитель для очистки изделия, например, изопропиловый спирт.
- Изделие имеет функцию изменения луча света, оно изготовлено из оптического материала, на эффект влияет загрязнение. Пожалуйста, не открывайте упаковку до непосредственного применения линзы, чтобы избежать загрязнения её поверхности.
- Рабочая температура составляет от -40°C до $+80^{\circ}\text{C}$ (PMMA) или от -35°C до $+110^{\circ}\text{C}$ (PC).
- Температура окружающей среды при хранении $0^{\circ}\text{C} \sim 40^{\circ}\text{C}$, влажность 30% ~ 95.5%.
- Пожалуйста, используйте перчатки при установке линзы, чтобы не повредить поверхность изделия.

По Вашему запросу можем рассчитать диаграмму светораспределения под другой подходящий диод, не указанный в данной спецификации.