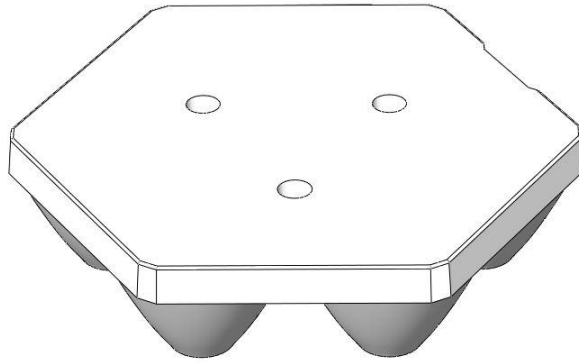


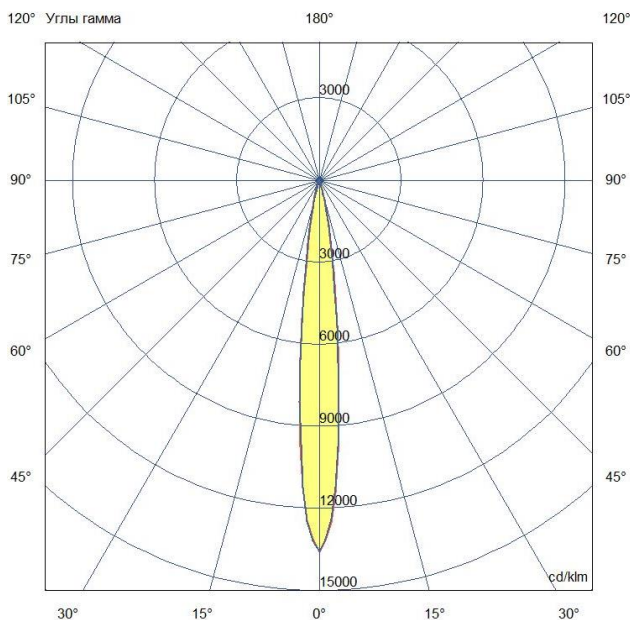
ФОТОГРАФИЯ ЛИНЗЫ



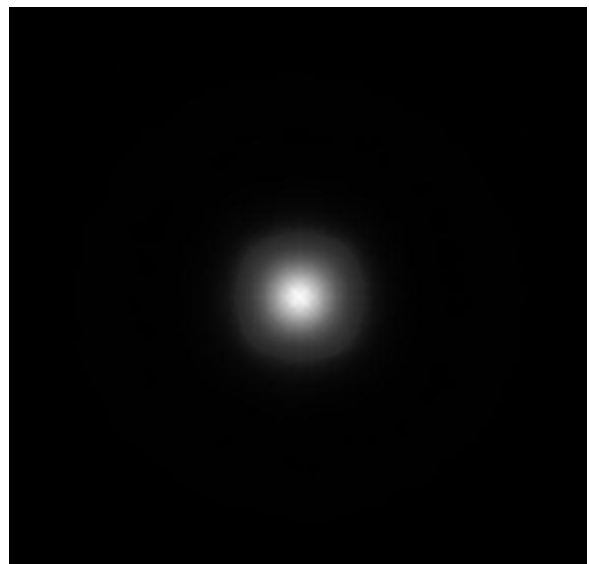
ТЕХНИЧЕСКИЕ ХАРАКТЕРИСТИКИ

Наименование	AMT-VE-35x35x35-3535(7)-12
Назначение	Узконаправленные фары, прожекторы, ИК подсветка
Габаритные размеры	35x35x35
Тип / количество диодов	Групповая / 7
Материал линзы	РС, PMMA
Угол излучения	12°
Тип кривой силы света (КСС)	Круглосимметричная, концентрированная
КПД линзы	96 %
Светодиоды	Типоразмер 3030, 3535
Способ крепления	Винты

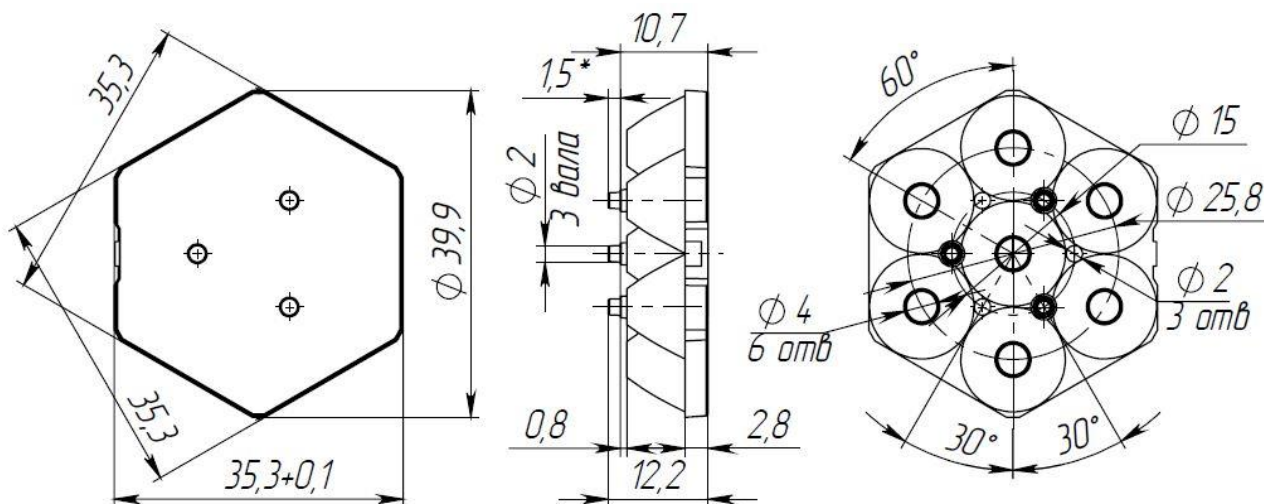
КРИВАЯ СИЛЫ СВЕТА



СВЕТОВОЕ ПЯТНО



ПОСАДОЧНЫЕ РАЗМЕРЫ



ДОПОЛНИТЕЛЬНАЯ ИНФОРМАЦИЯ

- При необходимости для очистки поверхности линзы используйте только чистую мыльную воду и мягкую ткань.
- Запрещается использовать кислотно-щелочные растворы при соприкосновении с поверхностью линзы во избежание химических реакций.
- Также запрещается использовать промышленный растворитель для очистки изделия, например, изопропиловый спирт.
- Изделие имеет функцию изменения луча света, оно изготовлено из оптического материала, на эффект влияет загрязнение. Пожалуйста, не открывайте упаковку до непосредственного применения линзы, чтобы избежать загрязнения её поверхности.
- Рабочая температура составляет от -40°C до $+80^\circ\text{C}$ (PMMA) или от -35°C до $+110^\circ\text{C}$ (PC).
- Температура окружающей среды при хранении $0^\circ\text{C} \sim 40^\circ\text{C}$, влажность $30\% \sim 95,5\%$.
- Пожалуйста, используйте перчатки при установке линзы, чтобы не повредить поверхность изделия.

По Вашему запросу можем рассчитать диаграмму светораспределения под другой подходящий диод, не указанный в данной спецификации.