



Перв. примен.

Справ. №

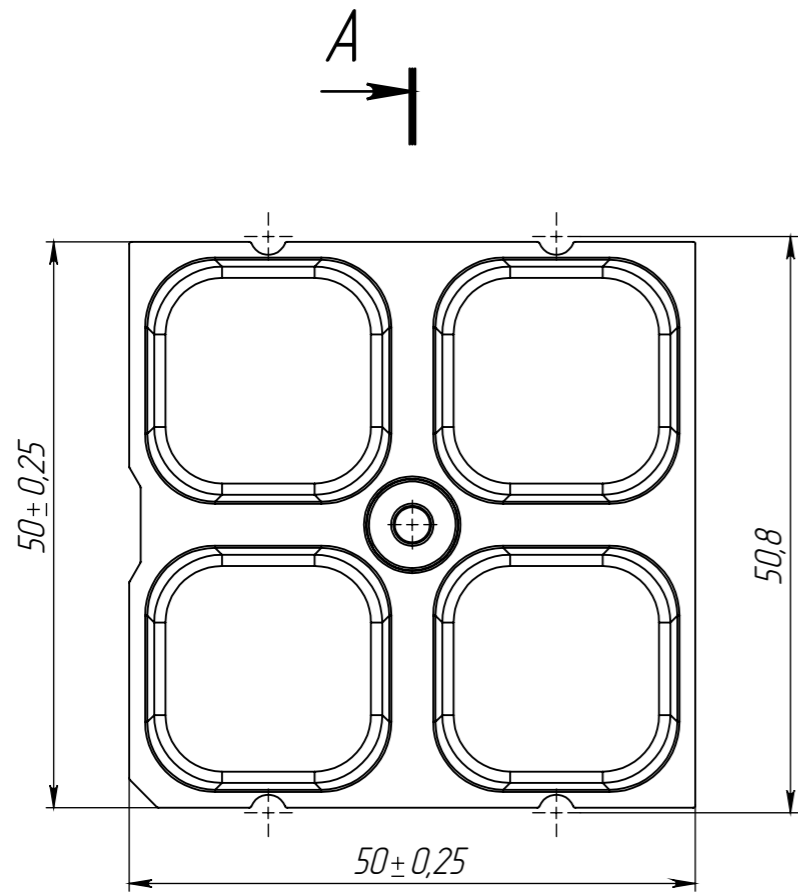
Подп. и дата

Инд. № дудл.

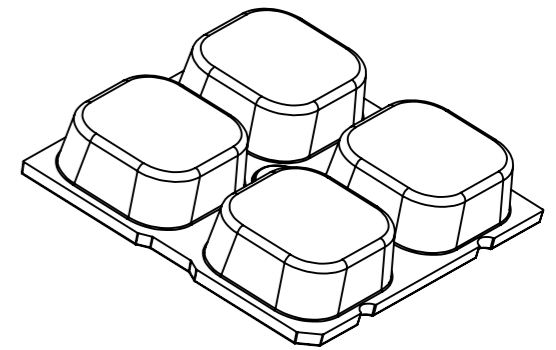
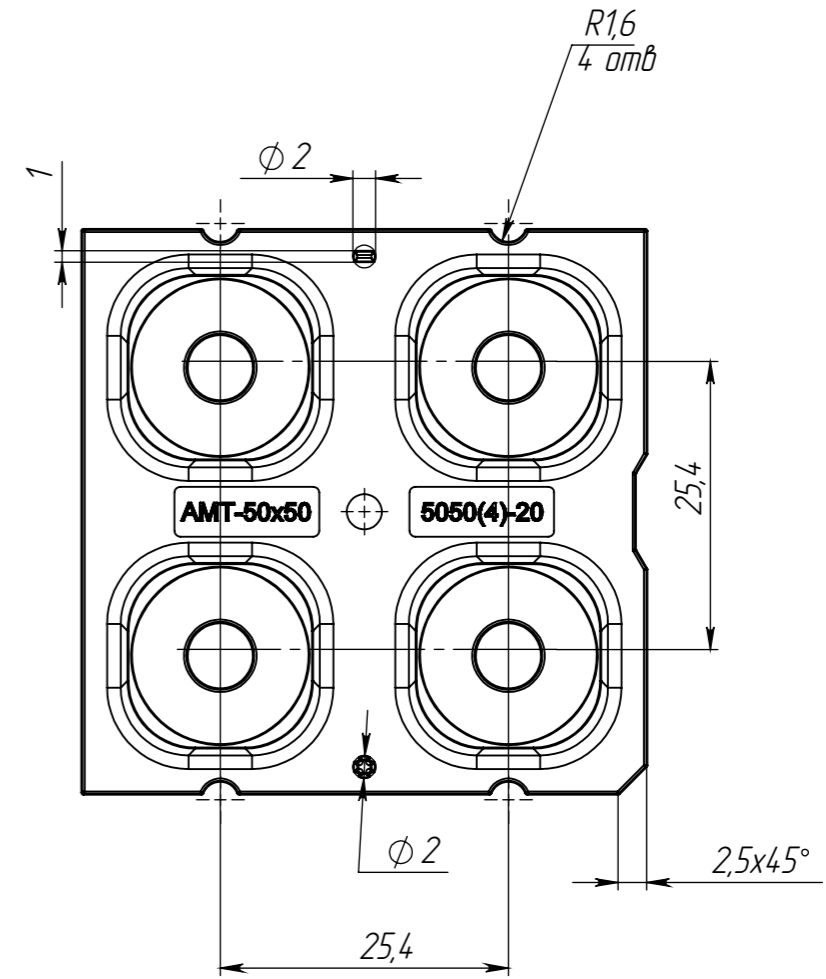
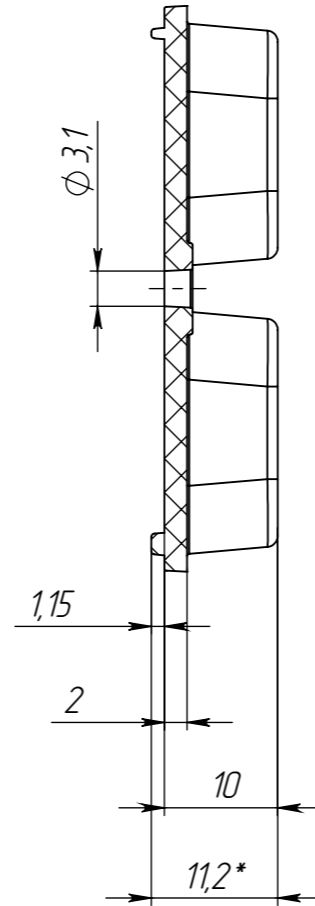
Взам. инд. №

Подп. и дата

Инд. № подл.



A-A (1.5 : 1)



A

Таблица 1

Наименование	Материал
АМТ-НВ-50x50-5050(12)-20	ПММА
АМТ-НВ-50x50-5050(12)-20-РС	Поликарбонат

- *Размеры для справок.
- Всю лицевую поверхность детали матировать VDI 15 (Ra0.56).
- Общие допуски на линейные размеры по DIN16901-130.

					УНТР.756219.048			
Изм.	Лист	№ докум.	Подп.	Дата	См. таблицу1	Лит.	Масса	Масштаб
Разраб.		Захаров		07.02.2024			15г	1,5:1
Проб.		Козин				Лист 1		Листов
Т. контр.		Козин						
Н. контр.					См. таблицу1	ООО "АМТ ИНЖИНИРИНГ"		
Утв.		Шакарян						