



Перв. примен.

Справ. №

Подп. и дата

Инд. № дудл.

Взам. инд. №

Подп. и дата

Инд. № подл.

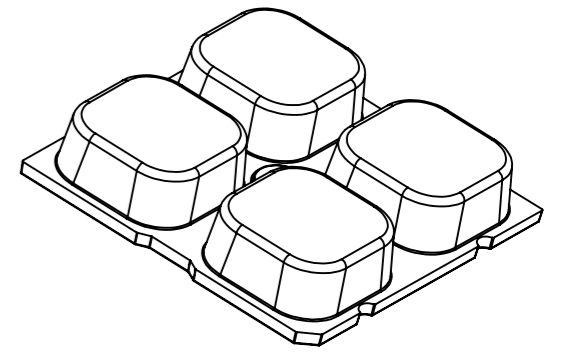
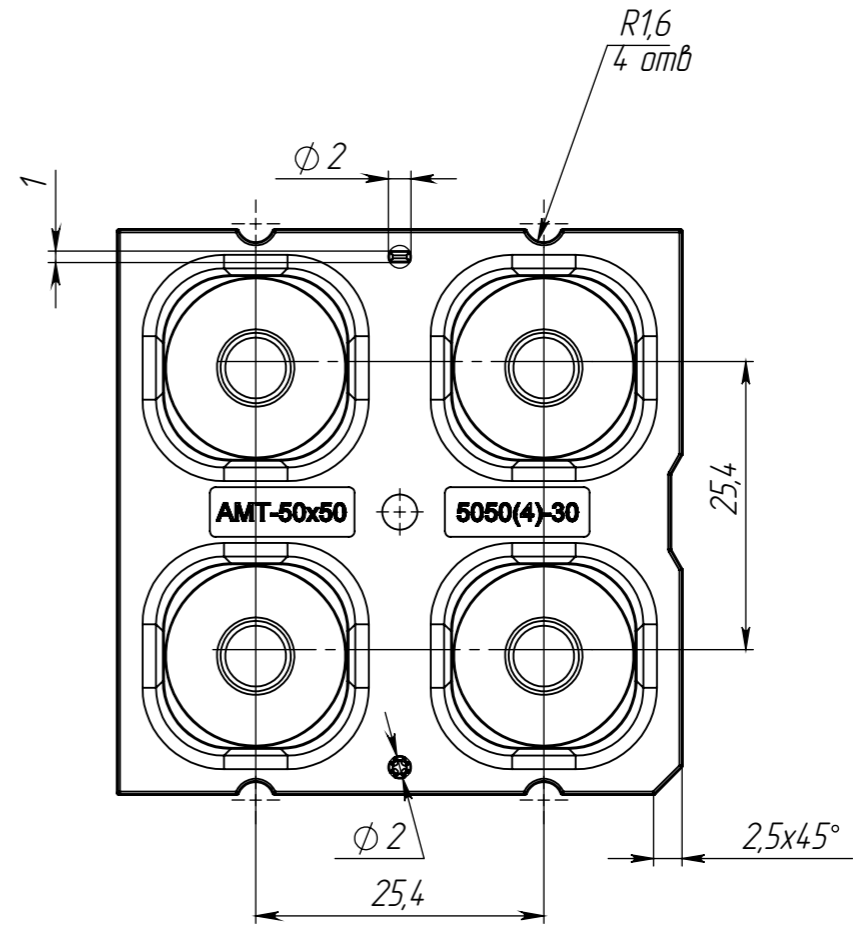
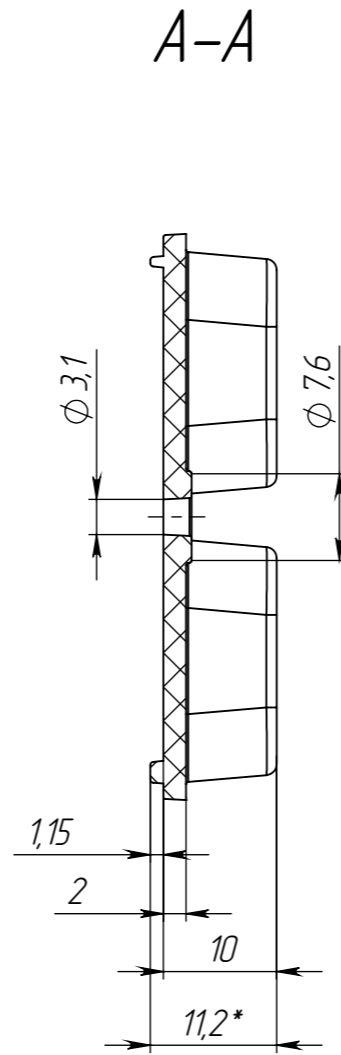
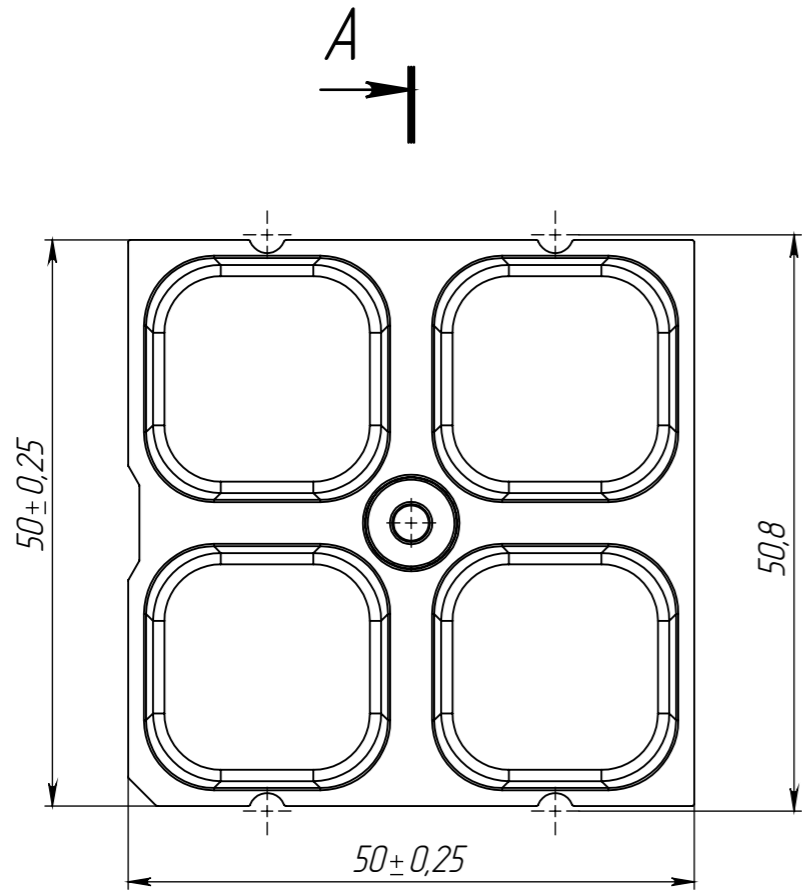


Таблица 1

Наименование	Материал
АМТ-НВ-50x50-5050(12)-30	ПММА
АМТ-НВ-50x50-5050(12)-30-РС	Поликарбонат

- *Размеры для справок.
- Всю лицевую поверхность детали матировать VDI 21 (Ra1.12).
- Общие допуски на линейные размеры по DIN16901-130.

Изм.	Лист	№ докум.	Подп.	Дата
		Захаров		07.02.2024
		Козин		
		Козин		
		Утв.	Шакарян	

УНТР.756219.04.8			
Лит.	Масса	Масштаб	
См. таблицу1	15г	1,5:1	
Лист 1	Листов		
См. таблицу1	ООО "АМТ ИНЖИНИРИНГ"		