



Перв. примен.

Справ. №

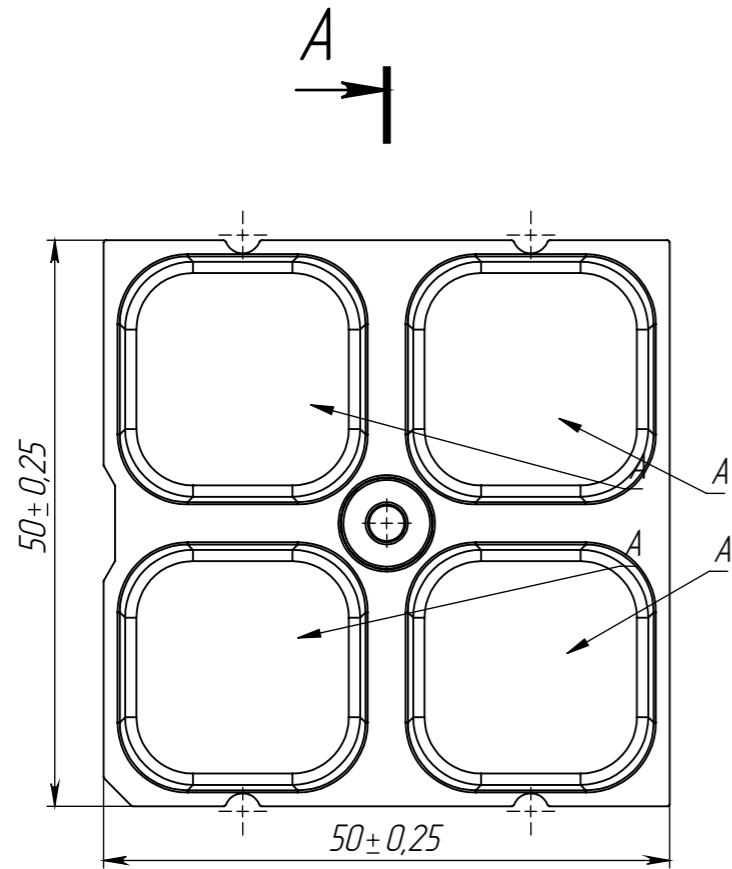
Подп. и дата

Инд. № дудл.

Взам. инд. №

Подп. и дата

Инд. № подл.



A-A (1.5 : 1)

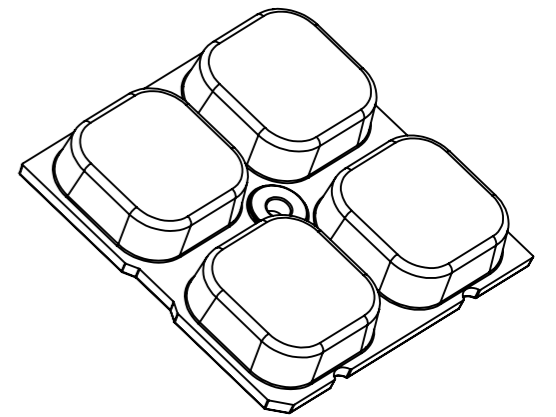
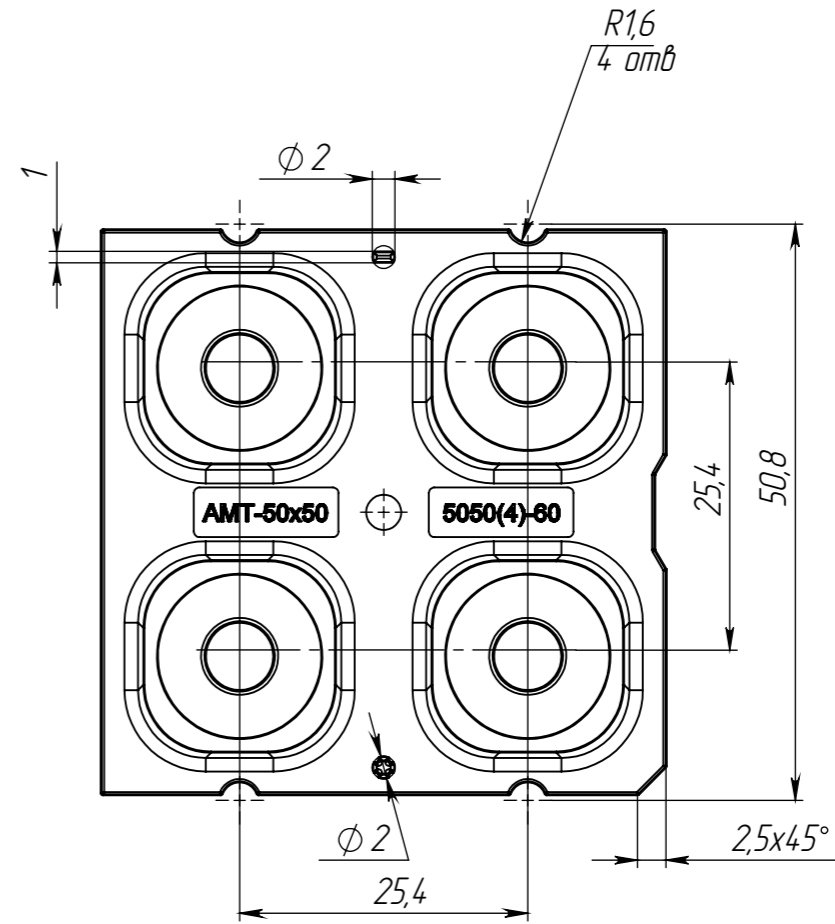
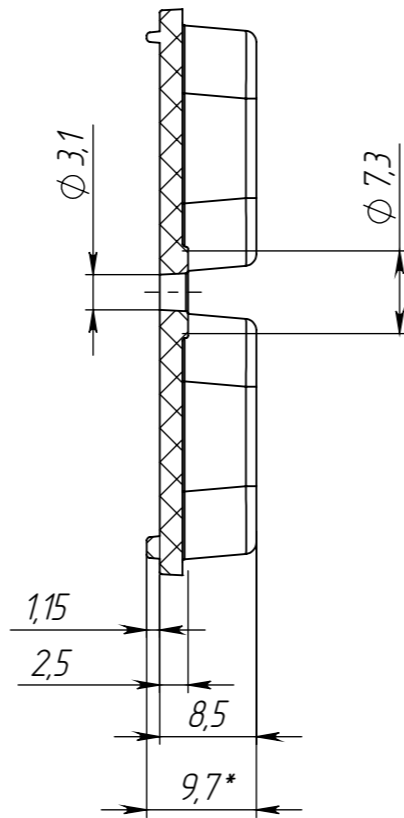


Таблица 1

Наименование	Материал
АМТ-НВ-50x50-5050(12)-60	ПММА
АМТ-НВ-50x50-5050(12)-60-РС	Поликарбонат

- \*Размеры для справок.
- Поверхность А матировать VDI 21 (Ra1,12).
- Общие допуски на линейные размеры по DIN16901-130.

Изм.	Лист	№ докум.	Подп.	Дата
		Захаров		07.02.2024
		Козин		
		Козин		
		Утв.	Шакарян	

УНТР.756219.04.9			
См. таблицу1	Лит.	Масса	Масштаб
		13г	1,5:1
См. таблицу1	Лист 1	Листов	
	ООО "АМТ ИНЖИНИРИНГ"		