



Перв. примен.

Справ. №

Подп. и дата

Изм. № дудл.

Взам. инв. №

Подп. и дата

Изм. № подл.

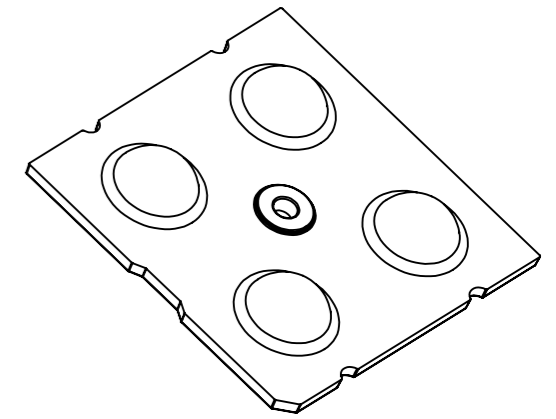
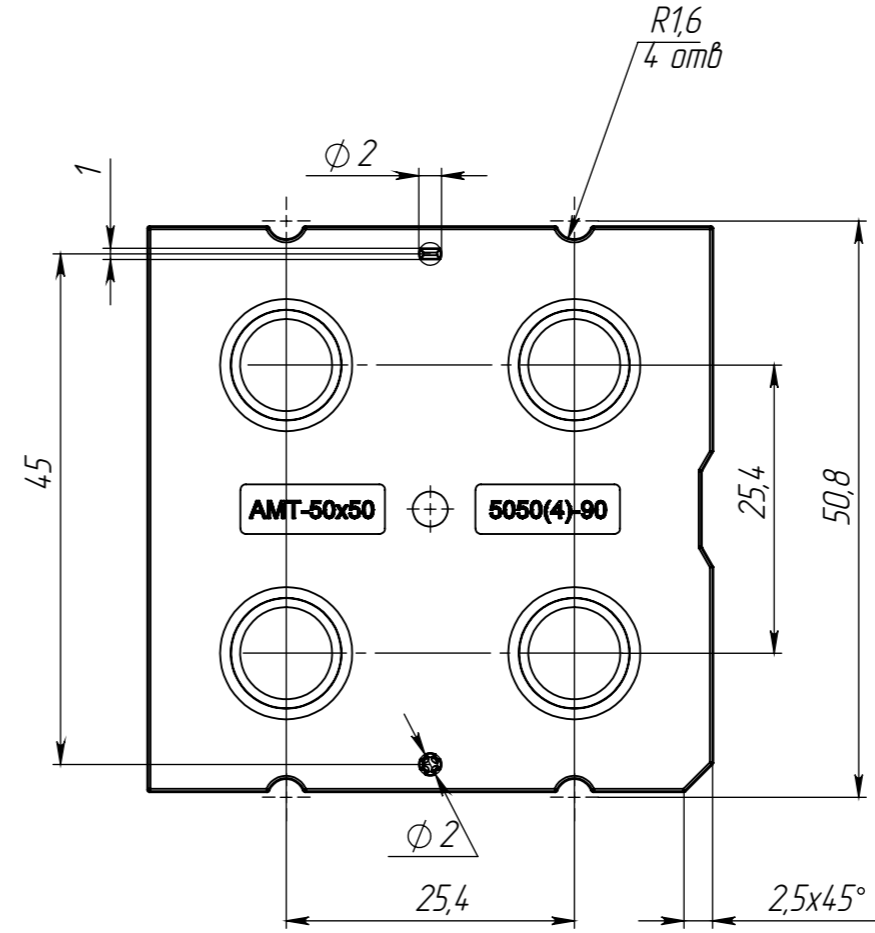
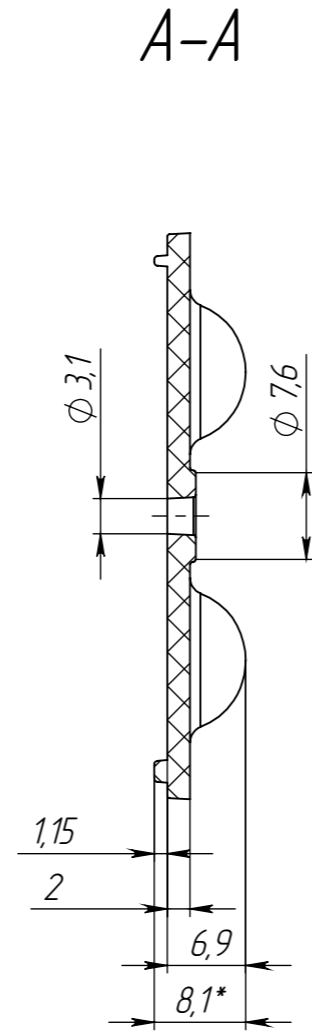
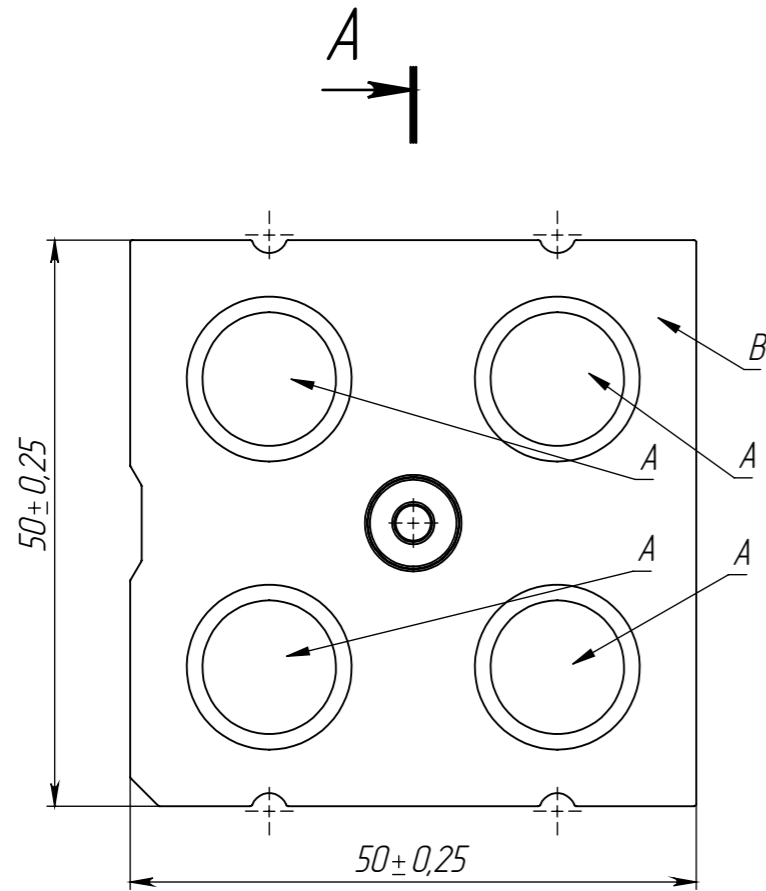


Таблица 1

Наименование	Материал
АМТ-НВ-50x50-5050(12)-90	ПММА
АМТ-НВ-50x50-5050(12)-90-РС	Поликарбонат

- *Размеры для справок.
- Поверхность А и В матировать VDI 27 (Ra2,24).
- Общие допуски на линейные размеры по DIN16901-130.

Изм.	Лист	№ докум.	Подп.	Дата
		Захаров		07.02.2024
		Козин		
		Козин		
		Шакарян		

УНТР.756219.050			
Лит.	Масса	Масштаб	
См. таблицу1	7г	1,5:1	
Лист 1	Листов		
См. таблицу1	ООО "АМТ ИНЖИНИРИНГ"		