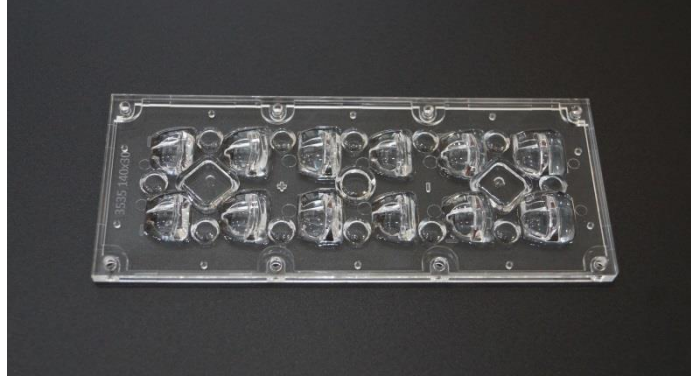


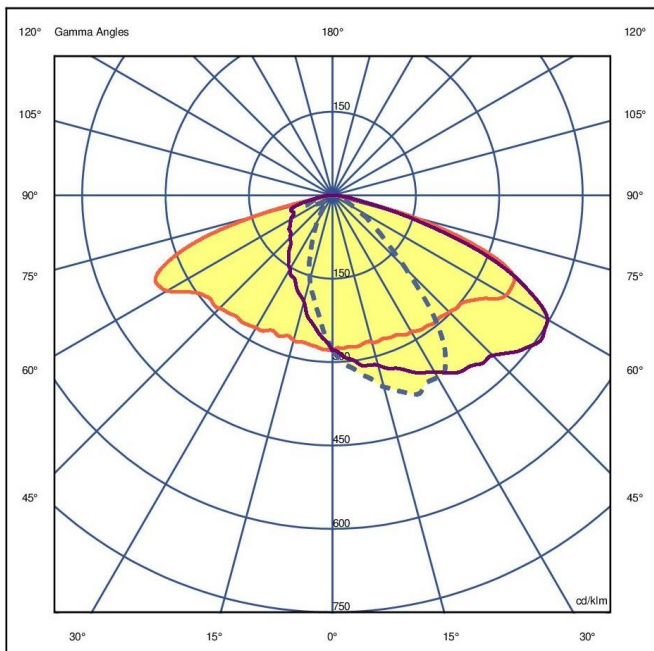
ФОТОГРАФИЯ ЛИНЗЫ



ТЕХНИЧЕСКИЕ ХАРАКТЕРИСТИКИ

Наименование	AMT-ST-173x70-5050(12)-T2M
Назначение	Уличное освещение (автомагистрали, дороги, парки, пешеходные дорожки)
Габаритные размеры	174x72x10
Тип / количество диодов	Групповая / 12
Материал линзы	РС, PMMA
Тип кривой силы света (КСС)	Широкая боковая
КПД линзы	92 - 96 %
Светодиоды	Типоразмер до 5050
Уплотнитель (материал)	В комплекте (термоэластопласт - ТЭП)
Способ крепления	Винты

КРИВАЯ СИЛЫ СВЕТА

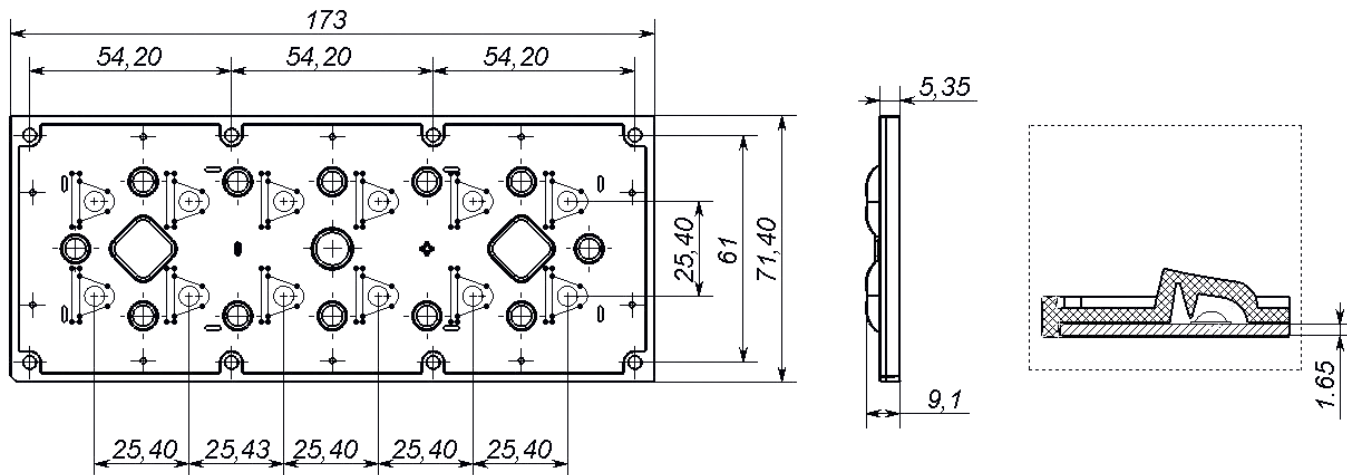


СВЕТОВОЕ ПЯТНО



AMT-ST-173x70-5050(12)-T2M (AMT-ST-173x70-3535-140x30)

ПОСАДОЧНЫЕ РАЗМЕРЫ



ДОПОЛНИТЕЛЬНАЯ ИНФОРМАЦИЯ

- Линза AMT-ST-173x70-5050(12)-T2M оптимизирована для работы со светодиодными платами толщиной 1,5 мм.
- При необходимости для очистки поверхности линзы используйте только чистую мыльную воду и мягкую ткань.
- Запрещается использовать кислотно-щелочные растворы при соприкосновении с поверхностью линзы во избежание химических реакций.
- Также запрещается использовать промышленный растворитель для очистки изделия, например, изопропиловый спирт.
- Изделие имеет функцию изменения луча света, оно изготовлено из оптического материала, на эффект влияет загрязнение. Пожалуйста, не открывайте упаковку до непосредственного применения линзы, чтобы избежать загрязнения её поверхности.
- Рабочая температура составляет от -40°C до +80°C (PMMA) или от -35°C до +110°C (PC).
- Температура окружающей среды при хранении 0°C ~ 40°C, влажность 30% ~ 95.5%.
- Пожалуйста, используйте перчатки при установке линзы, чтобы не повредить поверхность изделия.

По Вашему запросу можем рассчитать диаграмму светораспределения под другой подходящий диод, не указанный в данной спецификации.