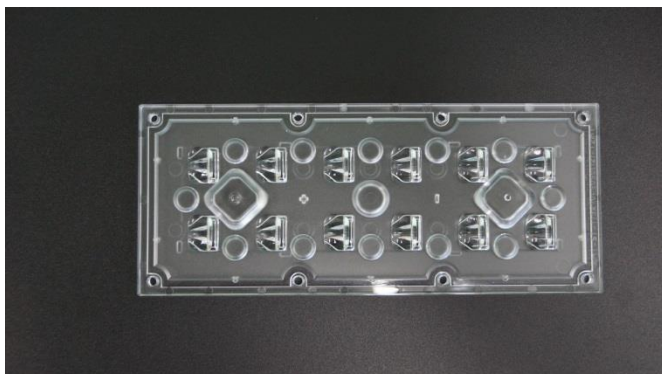


#### ФОТОГРАФИЯ ЛИНЗЫ



#### ТЕХНИЧЕСКИЕ ХАРАКТЕРИСТИКИ

Наименование

**AMT-ST-173x70-5050(12)-T2M1**

Назначение

Уличное освещение (автомагистрали, дороги, парки, пешеходные дорожки)

Габаритные размеры

173,2x71x9,3

Тип / количество диодов

Групповая / 12

Материал линзы

РС, PMMA

Тип кривой силы света (КСС)

Широкая боковая

КПД линзы

92 - 96 %

Светодиоды

Типоразмер до 5050

Уплотнитель (материал)

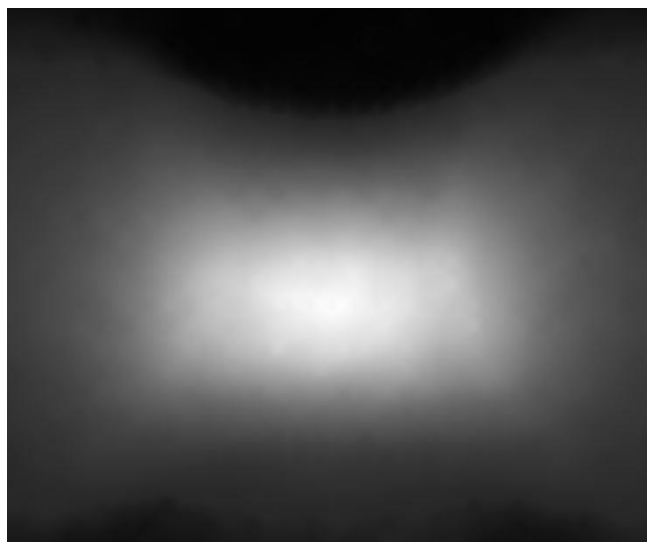
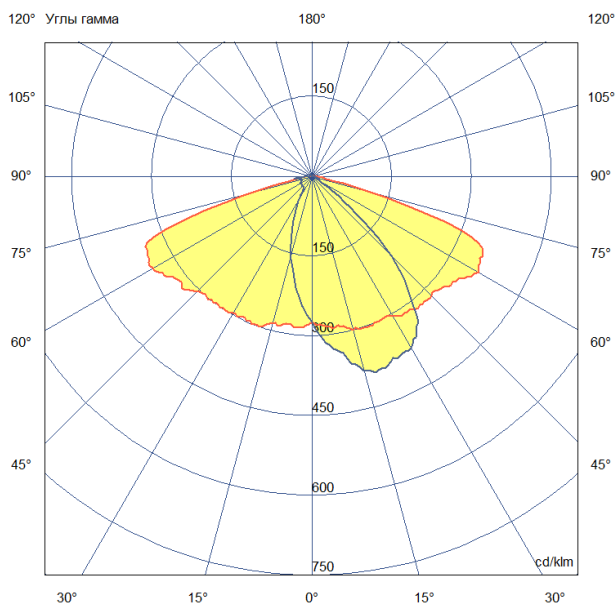
В комплекте (термоэластопласт - ТЭП)

Способ крепления

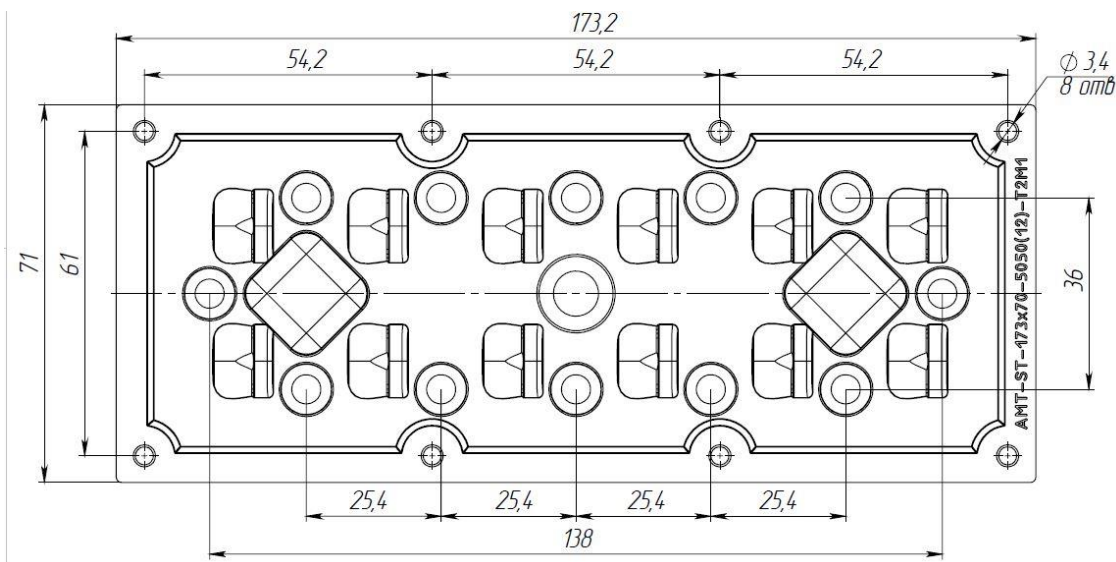
Винты

#### КРИВАЯ СИЛЫ СВЕТА

#### СВЕТОВОЕ ПЯТНО



#### ПОСАДОЧНЫЕ РАЗМЕРЫ



#### ДОПОЛНИТЕЛЬНАЯ ИНФОРМАЦИЯ

- Линза AMT-ST-173x70-5050(12)-T2M1 оптимизирована для работы со светодиодными платами толщиной 1,5 мм.
- При необходимости для очистки поверхности линзы используйте только чистую мыльную воду и мягкую ткань.
- Запрещается использовать кислотно-щелочные растворы при соприкосновении с поверхностью линзы во избежание химических реакций.
- Также запрещается использовать промышленный растворитель для очистки изделия, например, изопропиловый спирт.
- Изделие имеет функцию изменения луча света, оно изготовлено из оптического материала, на эффект влияет загрязнение. Пожалуйста, не открывайте упаковку до непосредственного применения линзы, чтобы избежать загрязнения её поверхности.
- Рабочая температура составляет от -40°C до +80°C (PMMA) или от -35°C до +110°C (PC).
- Температура окружающей среды при хранении 0°C ~ 40°C, влажность 30% ~ 95.5%.
- Пожалуйста, используйте перчатки при установке линзы, чтобы не повредить поверхность изделия.

По Вашему запросу можем рассчитать диаграмму светораспределения под другой подходящий диод, не указанный в данной спецификации.