

Перв. примен.

Справ. №

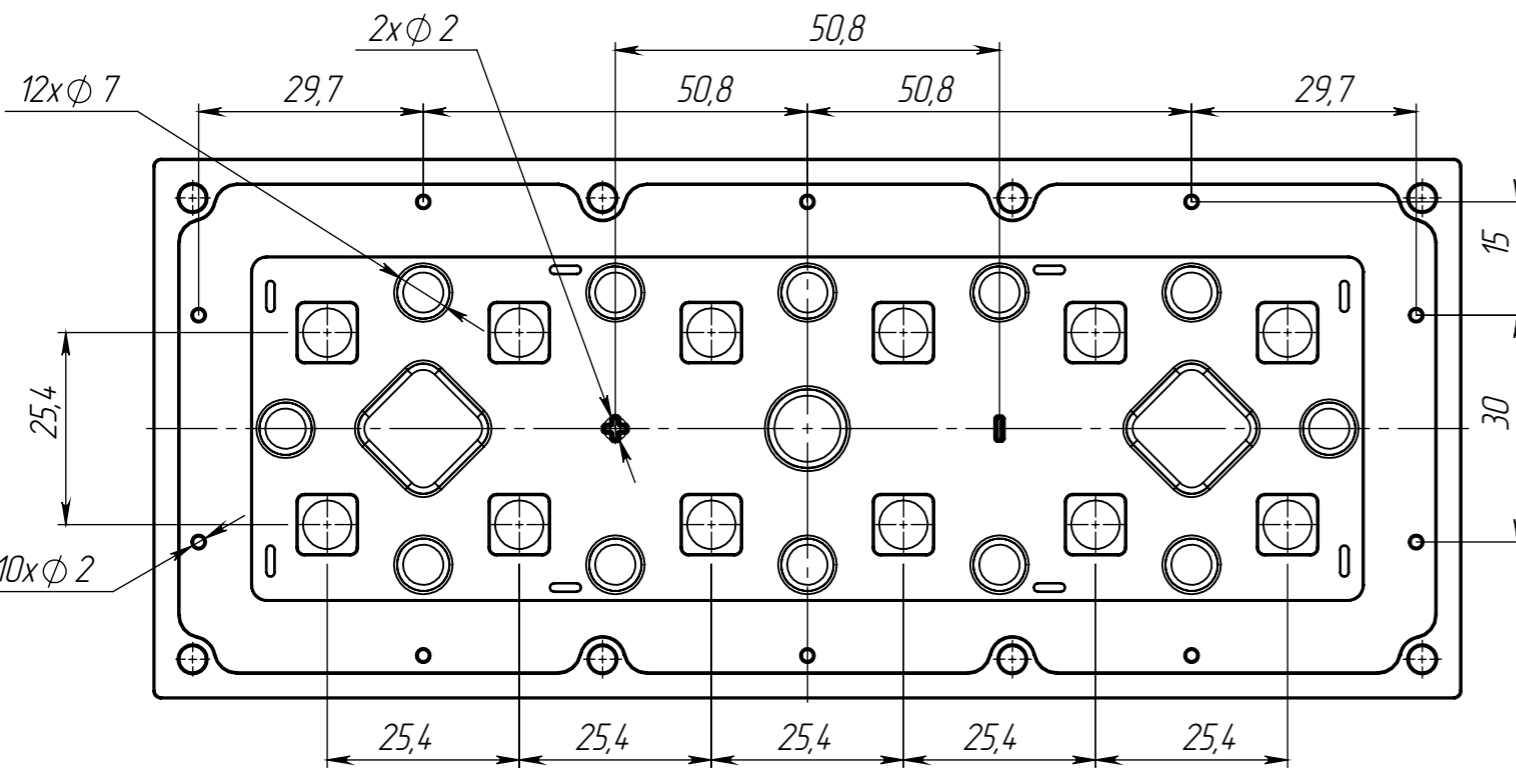
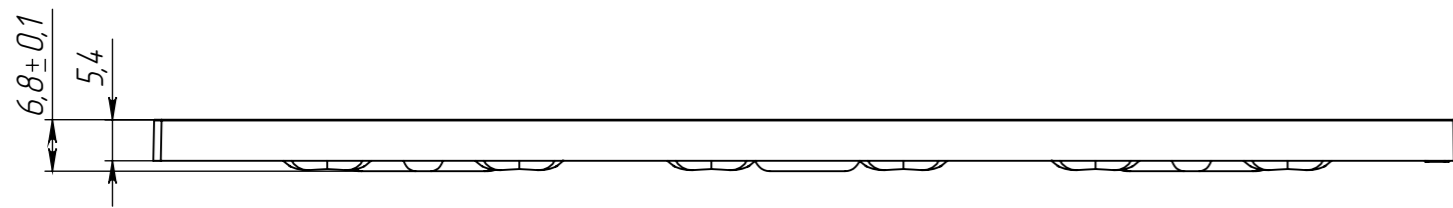
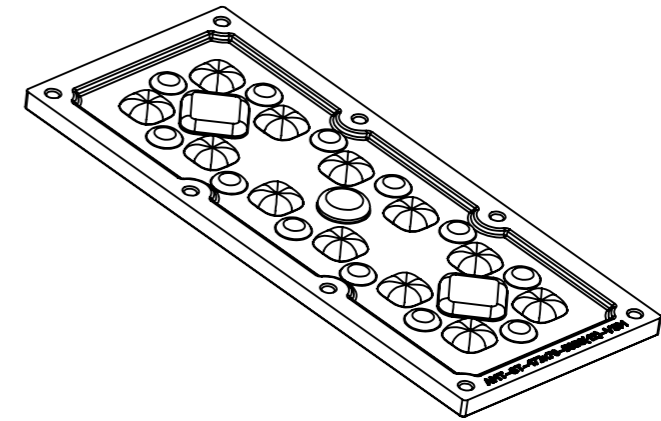
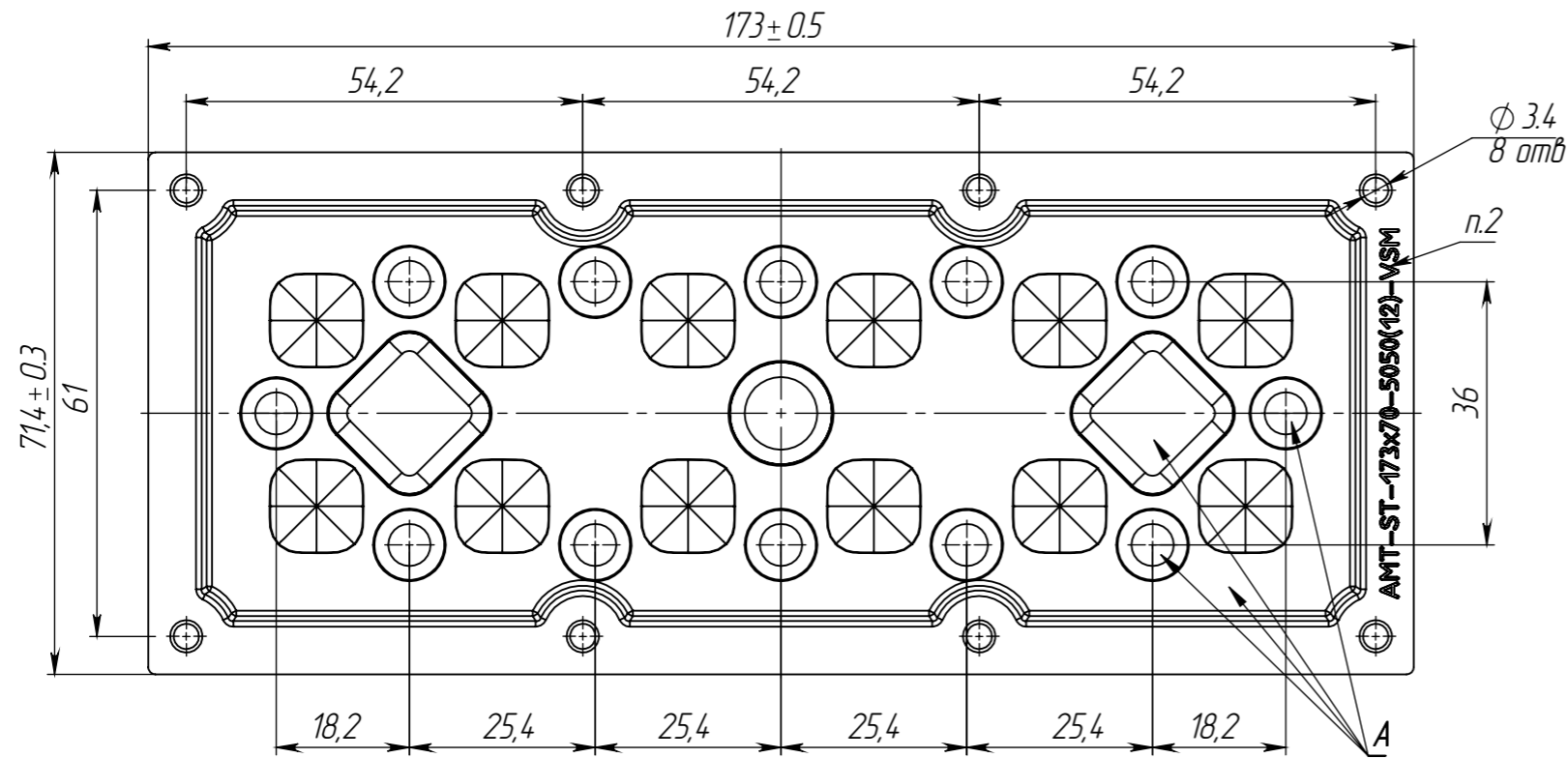


Таблица 1

Наименование	Материал
AMT-ST-173x70-5050(12)-VSM	ПММА
AMT-ST-173x70-5050(12)-VSM-PC	Поликарбонат

- 1 Размеры для справок.
- 2 Надпись гравировать на глубину 0,15-0,2 мм.
- 3 Поверхности А (все аналогичные элементы детали) матировать Ra 0.56 (VDI 15).
- 4 Общие допуски на линейные размеры по DIN16901-130.

Подп. и дата

Инд. № дудл.

Взам. инд. №

Подп. и дата

Инд. № подл.

Изм.	Лист	№ докум.	Подп.	Дата
		Захаров		0104.2024
		Козин		
		Козин		
		Шакарян		

УНТР.756219.055			
См.таблицу 1	Лист	Масса	Масштаб
	Лист 1	60г	1:1
См.таблицу 1	ООО "АМТ ИНЖИНИРИНГ"		