

Перв. примен.

Спроб. №

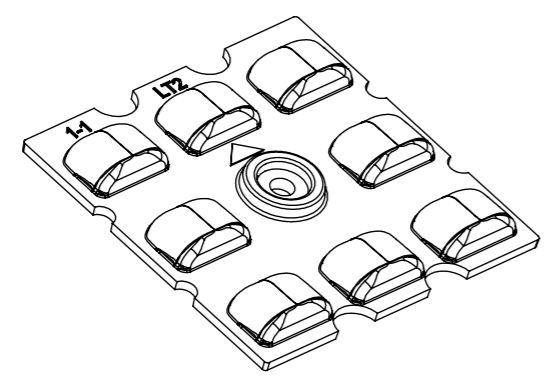
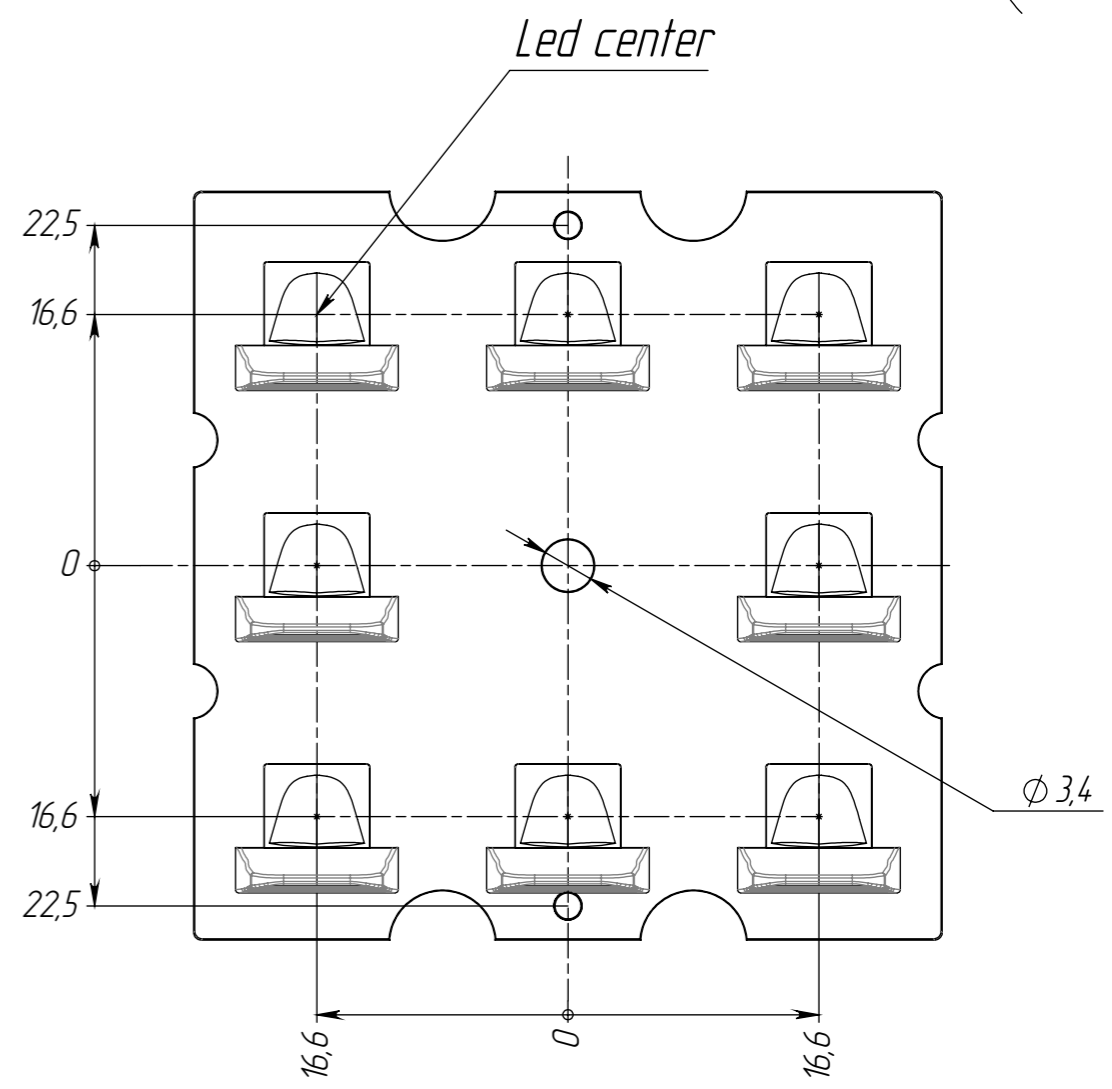
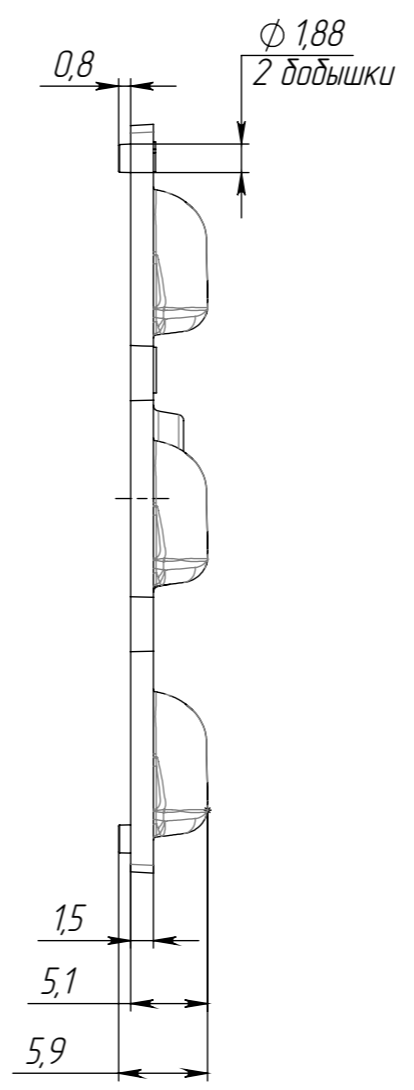
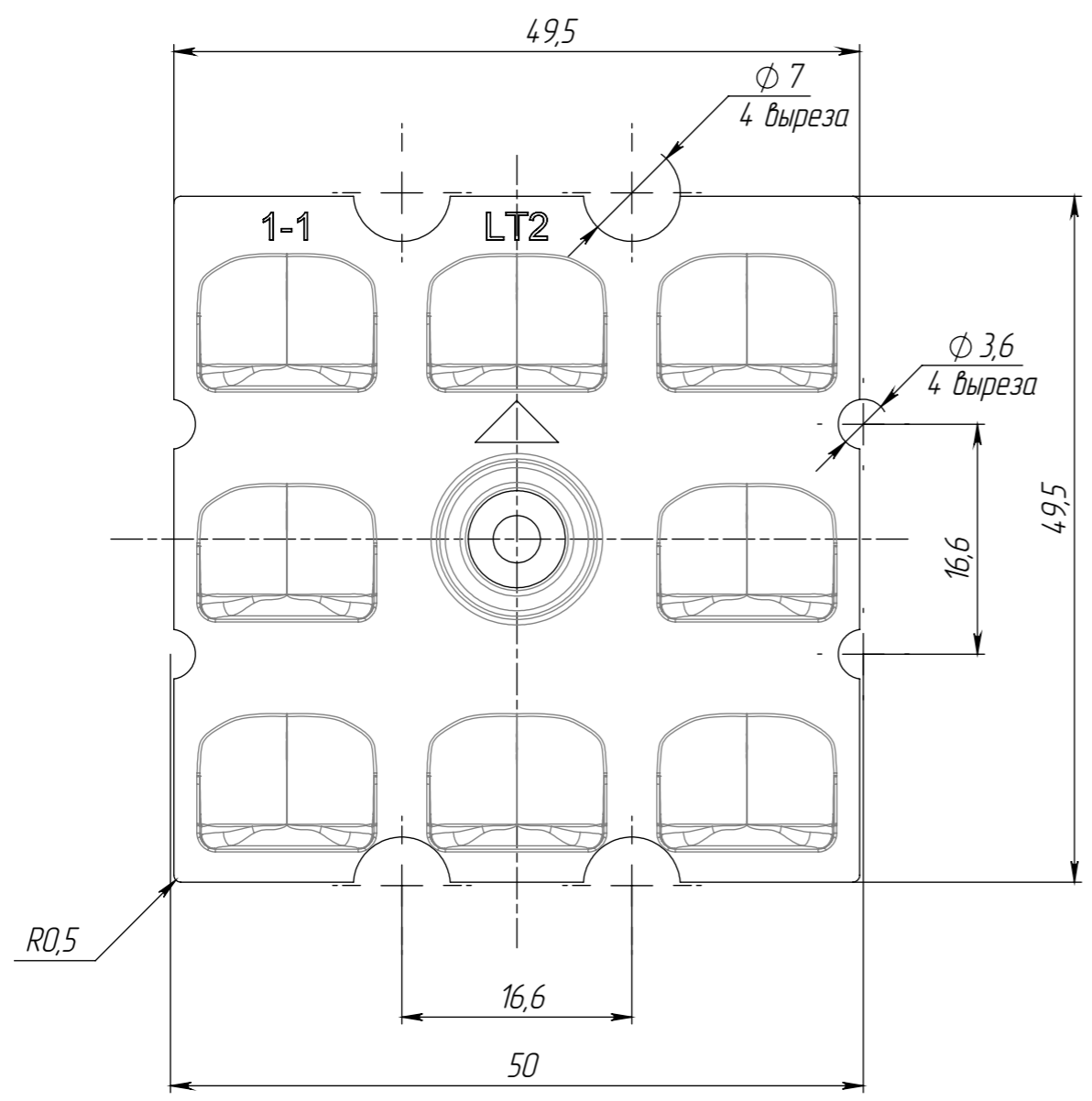
Подп. и дата

Инд. № дудл.

Взам. инд. №

Подп. и дата

Инд. № подл.



- Общие допуски H14, h14, ±t2/2.
- Шероховатость рабочих поверхн. - Ra 0,1.

Изм.	Лист	№ докум.	Подп.	Дата
		Панов		22.11.2024
Разраб.		Козин		
Проб.		Козин		
Т. контр.				
Н. контр.				
Утв.		Шакарян		

УНТР.756219.030			
АМТ-СТ-50x50-3535(8)-Т2М	Лист	Масса	Масштаб
	1	82	2:1
Лист 1	Листов		
ПММА		ООО "АМТ ИНЖИНИРИНГ"	