

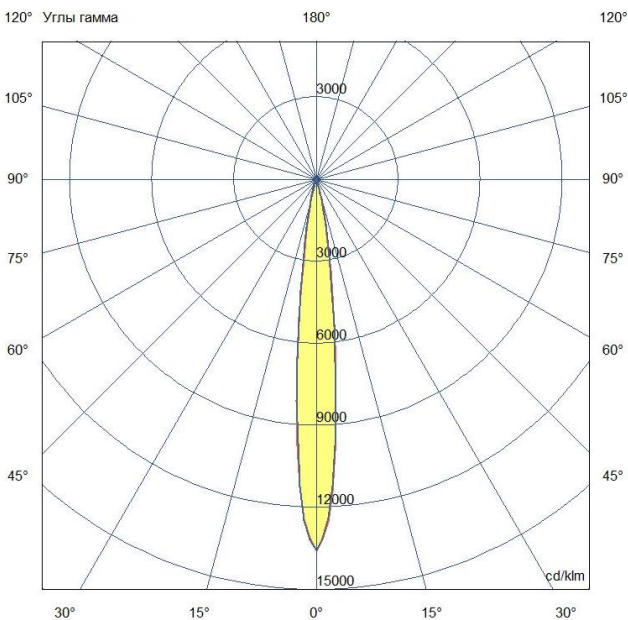
ФОТОГРАФИЯ ЛИНЗЫ



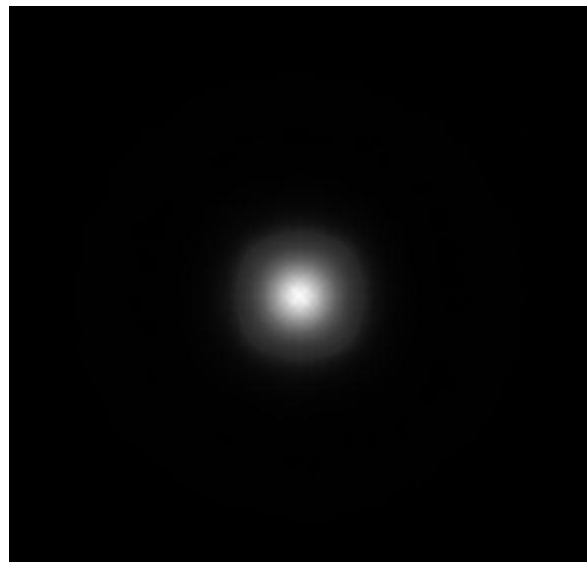
ТЕХНИЧЕСКИЕ ХАРАКТЕРИСТИКИ

Наименование	AMT-VE-D40-3535(7)-12
Назначение	Узконаправленные фары, прожекторы, ИК подсветка
Габаритные размеры	D40x12
Тип / количество диодов	Групповая / 7
Материал линзы	РС, PMMA
Угол излучения	12 градусов
Тип кривой силы света (КСС)	Круглосимметричная, концентрированная
КПД линзы	96
Светодиоды	Типоразмер 3030, 3535
Способ крепления	Винты

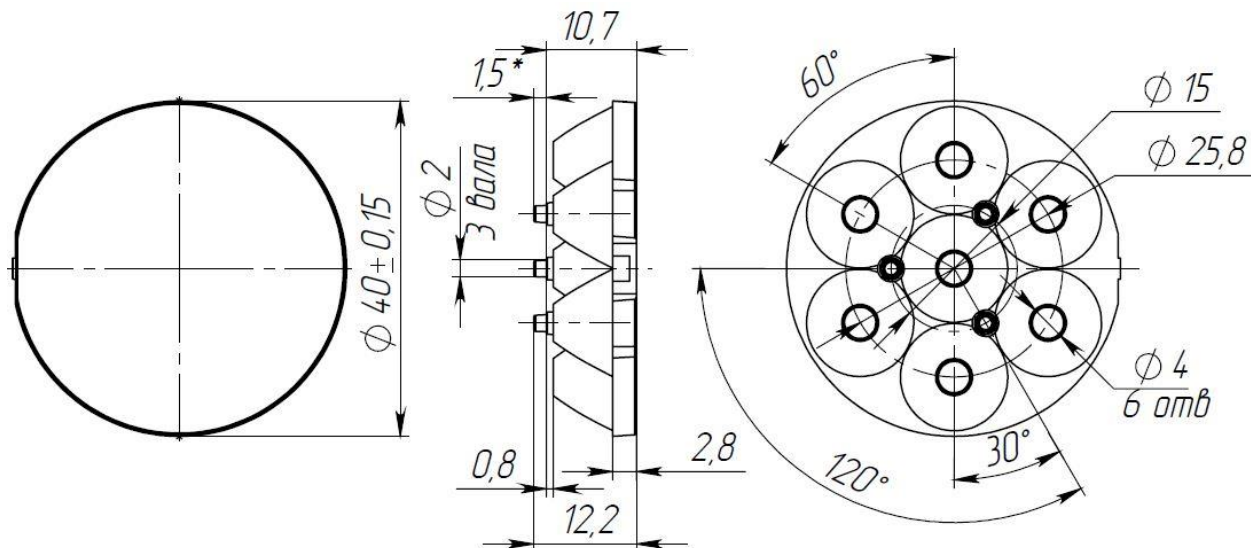
КРИВАЯ СИЛЫ СВЕТА



СВЕТОВОЕ ПЯТНО



ПОСАДОЧНЫЕ РАЗМЕРЫ



ДОПОЛНИТЕЛЬНАЯ ИНФОРМАЦИЯ

- При необходимости для очистки поверхности линзы используйте только чистую мыльную воду и мягкую ткань.
- Запрещается использовать кислотно-щелочные растворы при соприкосновении с поверхностью линзы во избежание химических реакций.
- Также запрещается использовать промышленный растворитель для очистки изделия, например, изопропиловый спирт.
- Изделие имеет функцию изменения луча света, оно изготовлено из оптического материала, на эффект влияет загрязнение. Пожалуйста, не открывайте упаковку до непосредственного применения линзы, чтобы избежать загрязнения её поверхности.
- Рабочая температура составляет от -40°C до $+80^\circ\text{C}$ (PMMA) или от -35°C до $+110^\circ\text{C}$ (PC).
- Температура окружающей среды при хранении $0^\circ\text{C} \sim 40^\circ\text{C}$, влажность $30\% \sim 95,5\%$.
- Пожалуйста, используйте перчатки при установке линзы, чтобы не повредить поверхность изделия.

По Вашему запросу можем рассчитать диаграмму светораспределения под другой подходящий диод, не указанный в данной спецификации.