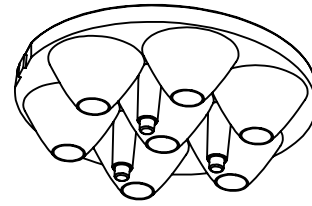
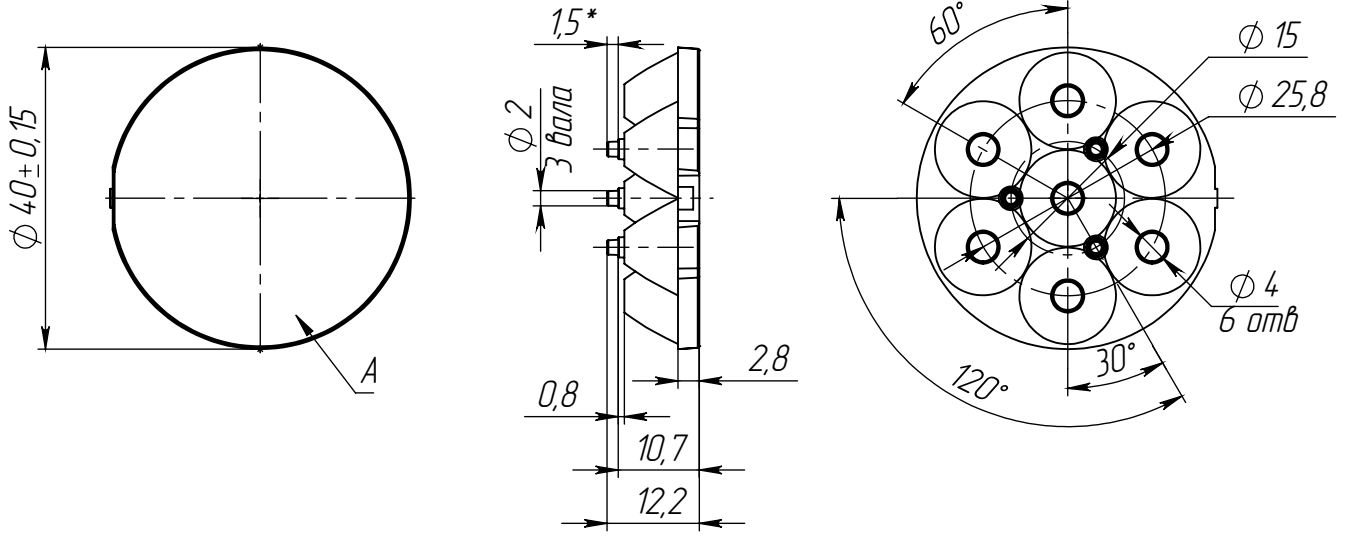


Перв. примен.

Справ. №



Подп. и дата

Инв. № дубл.

Взам. инв. №

Подп. и дата

Инв. № подл.

- 1 *Размер для справок.
- 2 На поверхностях детали формирующие световой поток шероховатость Ra 0,1, допуски H10, h10 , ±t2/2
- 3 Поверхности A выполнить с шероховатостью Ra 1,12 (VDI 21).
- 4 На остальных поверхностях детали шероховатость Ra 0,4, допуски H12, h12 , ±t2/2.

УНТР.756219.052

Изм.	Лист	№ докум.	Подп.	Дата
Разраб.		Захаров		27.05.2024
Проб.		Козин		
Т. контр.		Козин		
Н. контр.				
Утв.				

AMT-VE-D40-3535(7)-12

ПММА

Лит.	Масса	Масштаб
	82	1:1
Лист 1	Листов	

ООО "АМТ ИНЖИНИРИНГ"