

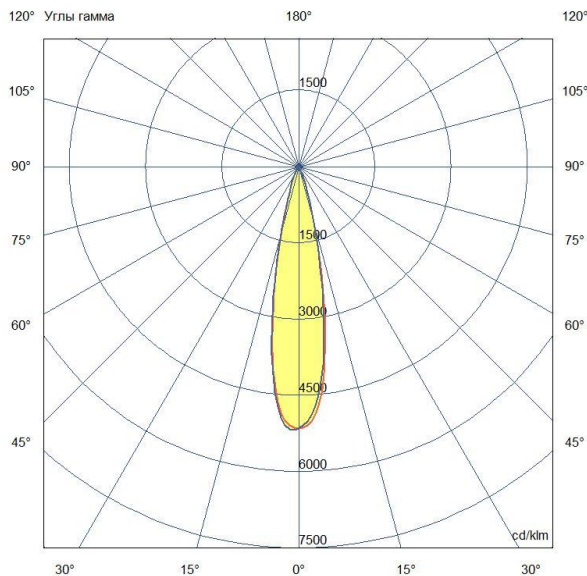
ФОТОГРАФИЯ ЛИНЗЫ



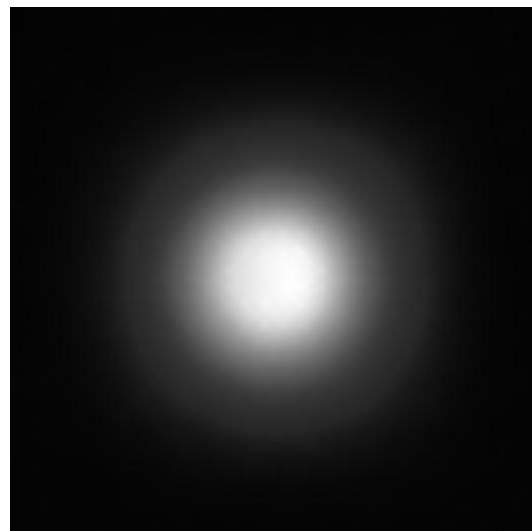
ТЕХНИЧЕСКИЕ ХАРАКТЕРИСТИКИ

Наименование	AMT-ART-16x16-3535-16
Назначение	Архитектурная подсветка, прожекторы, освещение различных площадок.
Габаритные размеры	16x16x11,2
Тип / количество диодов	Одиночная / 1
Материал линзы	PMMA / PC
Тип кривой силы света (КСС)	Круглосимметричная, концентрированная.
КПД линзы	94 - 95 %
Светодиоды	Типоразмер 3030, 3535
Уплотнитель (материал)	Нет

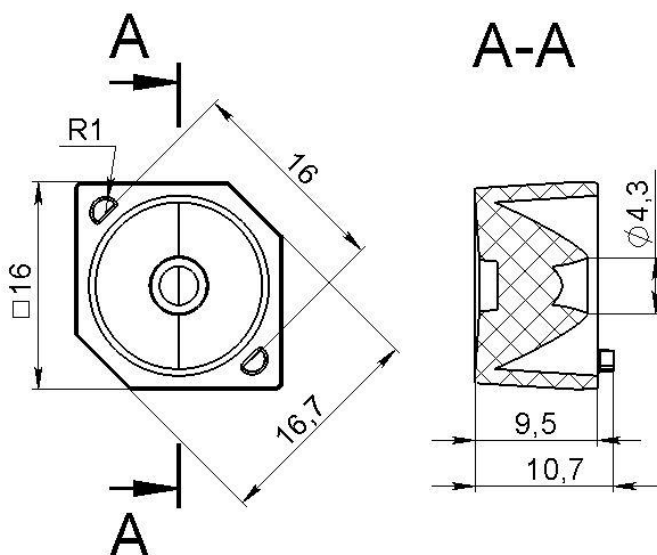
КРИВАЯ СИЛЫ СВЕТА



СВЕТОВОЕ ПЯТНО



ПОСАДОЧНЫЕ РАЗМЕРЫ



ДОПОЛНИТЕЛЬНАЯ ИНФОРМАЦИЯ

- При необходимости для очистки поверхности линзы используйте только чистую мыльную воду и мягкую ткань.
- Запрещается использовать кисло-щелочные растворы при соприкосновении с поверхностью линзы во избежание химических реакций.
- Также запрещается использовать промышленный растворитель для очистки изделия, например, изопропиловый спирт.
- Изделие имеет функцию изменения луча света, оно изготовлено из оптического материала, на эффект влияет загрязнение. Пожалуйста, не открывайте упаковку до непосредственного применения линзы, чтобы избежать загрязнения её поверхности.
- Рабочая температура составляет от -40°C до $+80^{\circ}\text{C}$ (PMMA) или от -35°C до $+110^{\circ}\text{C}$ (PC).
- Температура окружающей среды при хранении $0^{\circ}\text{C} \sim 40^{\circ}\text{C}$, влажность 30% ~ 95.5%.
- Пожалуйста, используйте перчатки при установке линзы, чтобы не повредить поверхность изделия.

По Вашему запросу можем рассчитать диаграмму светораспределения под другой подходящий диод, не указанный в данной спецификации.