

Перв. примен.

Справ. №

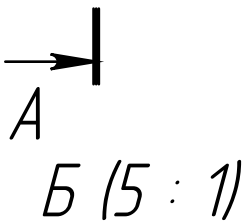
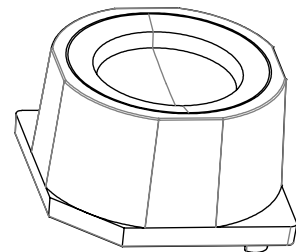
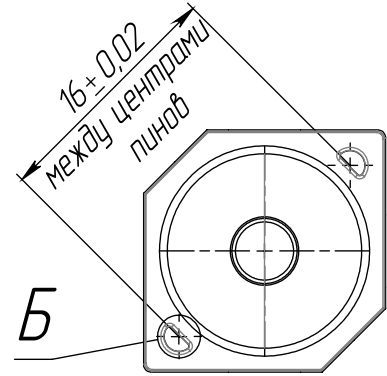
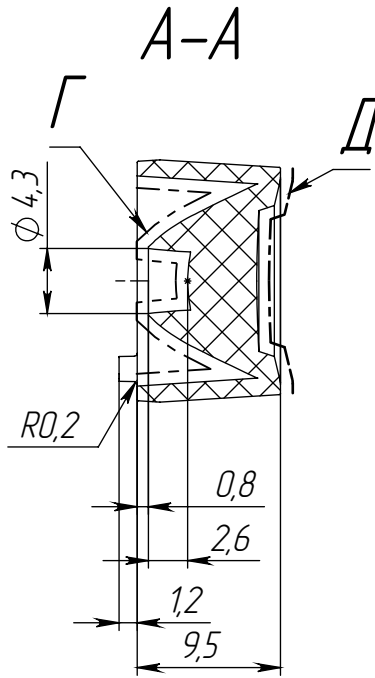
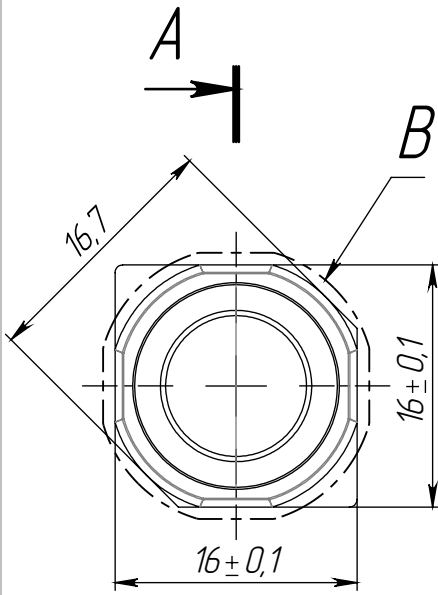


Таблица 1

Наименование	Материал
АМТ-АRT-16x16-3535-30	ПММА
АМТ-АRT-16x16-3535-30-РС	Поликарбонат

- ** Размеры до пересечения кромок.
- Допуски размеров поверхн. В, Г, Д - ±0,01 мм.
- Шероховатость поверхн. В - Ra 4,5 (VDI 33 по шкале VDI 3400).
- Шероховатость поверхн. Г - Ra 0.1
- Шероховатость поверхн. Д - Ra 2,24 (VDI 27 по шкале VDI 3400).
- Общие допуски: H12, h12 ±t/2.

Подп. и дата

Инв. № дудл.

Взам. инв. №

Подп. и дата

Инв. № подл.

УНТР.756218.037

Изм.	Лист	№ докум.	Подп.	Дата
Разраб.		Панов		18.10.2023
Пров.		Козин		
Т. контр.				
Н. контр.				
Утв.		Шакарян		

См. таблицу1

См. таблицу1

Лит.	Масса	Масштаб
	32	2:1
Лист 1	Листов	

ООО "АМТ ИНЖИНИРИНГ"