

ФОТОГРАФИЯ ЛИНЗЫ



ТЕХНИЧЕСКИЕ ХАРАКТЕРИСТИКИ

Наименование

AMT-ART-16x16-3535-20x50

Назначение

Архитектурная подсветка, прожекторы, освещение различных площадок.

Габаритные размеры

16x16x10,7

Тип / количество диодов

Одиночная / 1

Материал линзы

PMMA / PC

Тип кривой силы света (КСС)

Круглосимметричная, концентрированная.

КПД линзы

93 - 94 %

Светодиоды

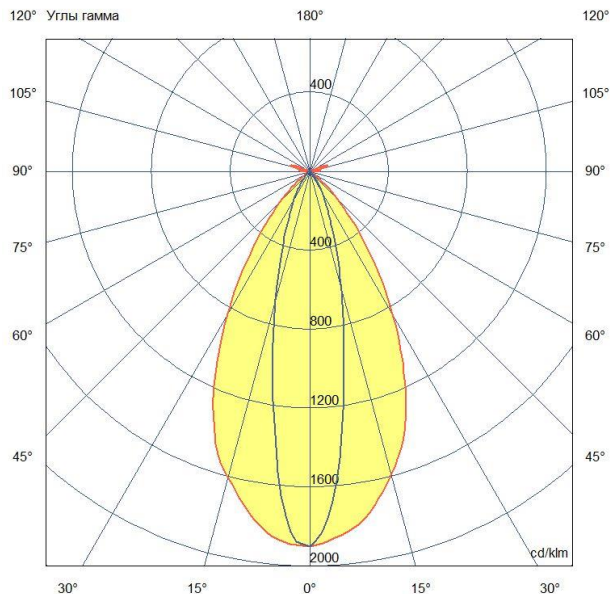
Типоразмер 3030, 3535

Уплотнитель (материал)

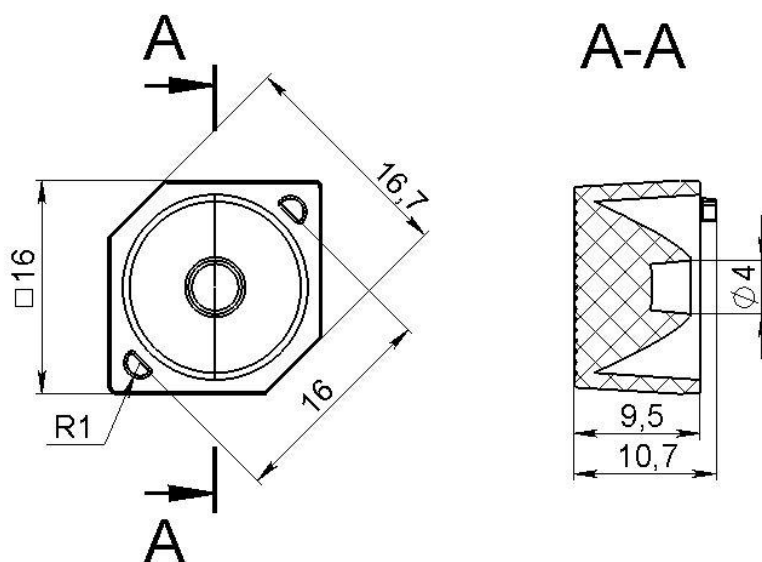
Нет

КРИВАЯ СИЛЫ СВЕТА

СВЕТОВОЕ ПЯТНО



ПОСАДОЧНЫЕ РАЗМЕРЫ



ДОПОЛНИТЕЛЬНАЯ ИНФОРМАЦИЯ

- При необходимости для очистки поверхности линзы используйте только чистую мыльную воду и мягкую ткань.
- Запрещается использовать кислотно-щелочные растворы при соприкосновении с поверхностью линзы во избежание химических реакций.
- Также запрещается использовать промышленный растворитель для очистки изделия, например, изопропиловый спирт.
- Изделие имеет функцию изменения луча света, оно изготовлено из оптического материала, на эффект влияет загрязнение. Пожалуйста, не открывайте упаковку до непосредственного применения линзы, чтобы избежать загрязнения её поверхности.
- Рабочая температура составляет от -40°C до $+80^{\circ}\text{C}$ (PMMA) или от -35°C до $+110^{\circ}\text{C}$ (PC).
- Температура окружающей среды при хранении $0^{\circ}\text{C} \sim 40^{\circ}\text{C}$, влажность 30% ~ 95.5%.
- Пожалуйста, используйте перчатки при установке линзы, чтобы не повредить поверхность изделия.
- Для крепления линзы запрещается использовать винт с потайной головкой.

По Вашему запросу можем рассчитать диаграмму светораспределения под другой подходящий диод, не указанный в данной спецификации.