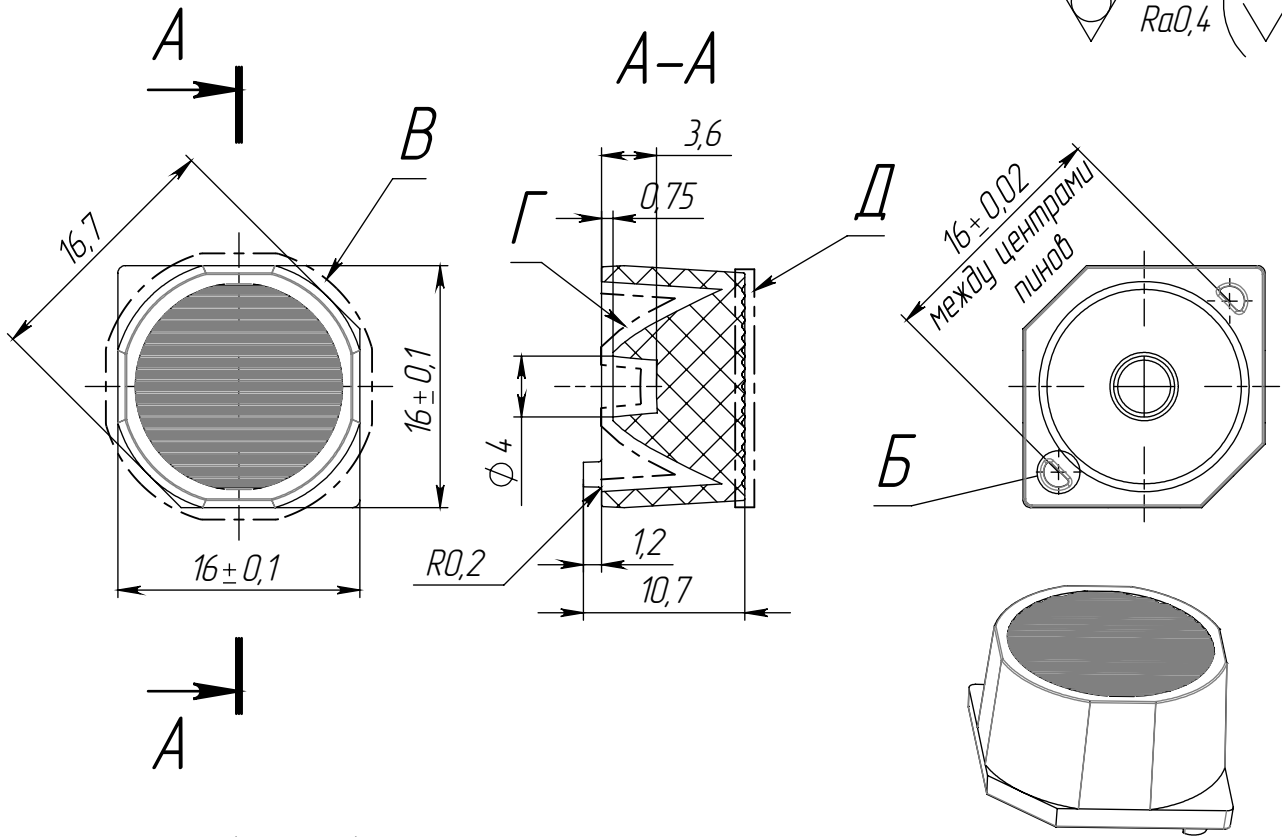
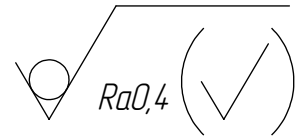


УНТР.756218.035



Б (5 : 1)

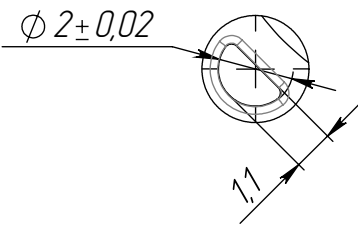


Таблица 1

Наименование	Материал
АМТ-АRT-16x16-3535-20x50	ПММА
АМТ-АRT-16x16-3535-20x50-РС	Поликарбонат

1. Допуски размеров поверхн. В, Г, Д - $\pm 0,01$ мм.
2. Шероховатость поверхн. В - Ra 4,5 (VDI 33 по шкале VDI 3400).
3. Шероховатость поверхн. Г - Ra 0,1
4. Шероховатость поверхн. Д - Ra 0,1.
5. Общие допуски: H12, h12 $\pm t/2$.

УНТР.756218.035

Изм.	Лист	№ докум.	Подп.	Дата
Разраб.		Панов		18.10.2023
Проб.				
Т. контр.		Козин		
Н. контр.				
Утв.		Шакарян		

См. таблицу 1

См. таблицу 1

Лит.	Масса	Масштаб
	3г	2:1
Лист 1	Листов	

ООО "АМТ ИНЖИНИРИНГ"