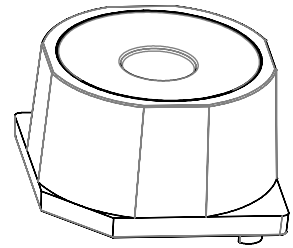
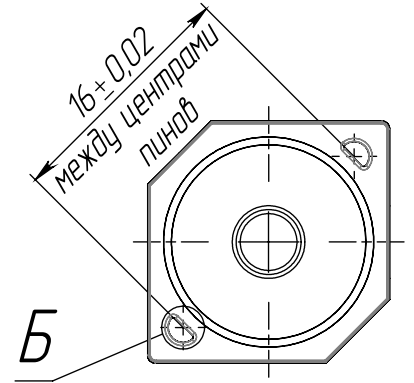
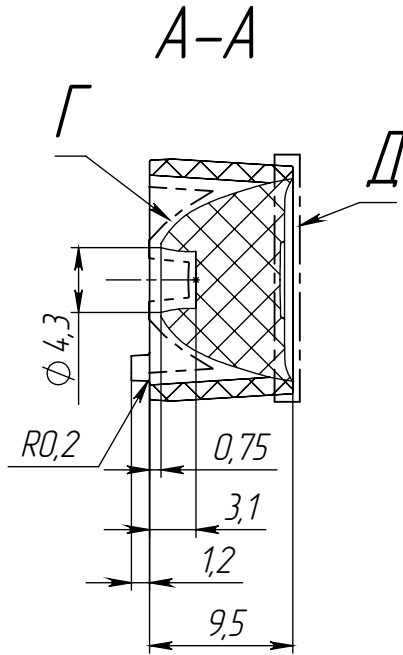
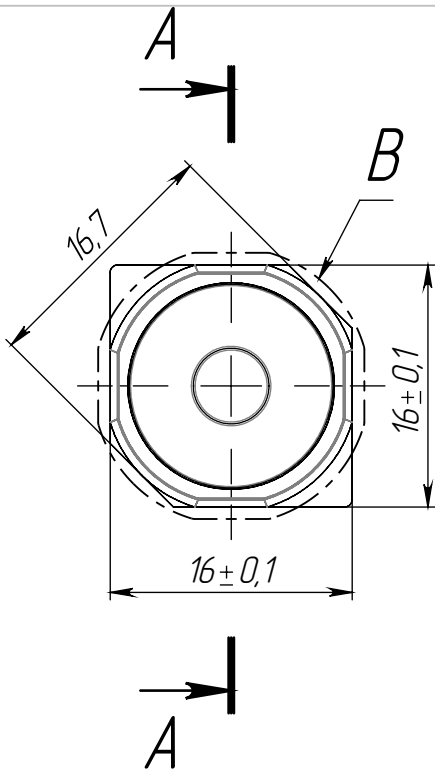
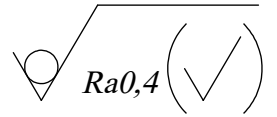


УНТР.756218.039



Б (5 : 1)

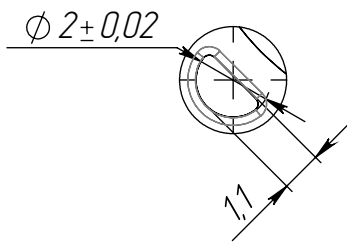


Таблица 1

Наименование	Материал
АМТ-АRT-16x16-3535-60	ПММА
АМТ-АRT-16x16-3535-60-РС	Поликарбонат

- ** Размеры до пересечения кромок.
- Допуски размеров поверхн. В, Г, Д - ±0,01 мм.
- Шероховатость поверхн. В - Ra 4,5 (VDI 33 по шкале VDI 3400).
- Шероховатость поверхн. Г - Ra 0,1
- Шероховатость поверхн. Д - Ra 4,5 (VDI 33 по шкале VDI 3400).
- Общие допуски: Н12, h12 ±t2/2.

УНТР.756218.039

Изм.	Лист	№ докум.	Подп.	Дата
Разраб.		Панов		18.10.2023
Проб.				
Т. контр.		Козин		
Н. контр.				
Утв.		Шакарян		

См. таблицу1

См. таблицу1

Лит.	Масса	Масштаб
	3г	2:1
Лист 1	Листов	

ООО "АМТ ИНЖИНИРИНГ"