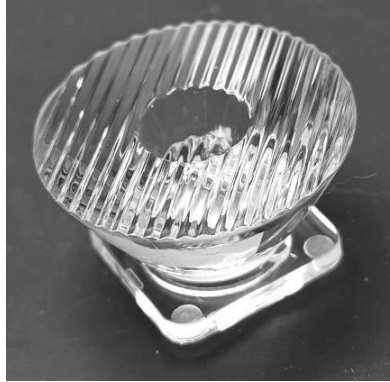


#### ФОТОГРАФИЯ ЛИНЗЫ



#### ТЕХНИЧЕСКИЕ ХАРАКТЕРИСТИКИ

Наименование

**AMT-ART-D21-3535-13x40**

Назначение

Архитектурная подсветка, прожекторы, освещение различных площадок.

Габаритные размеры

21,9x21,4x12,3

Тип / количество диодов

Одиночная / 1

Материал линзы

PMMA / PC

Угол рассеивания

13°x40°

КПД линзы

93 %

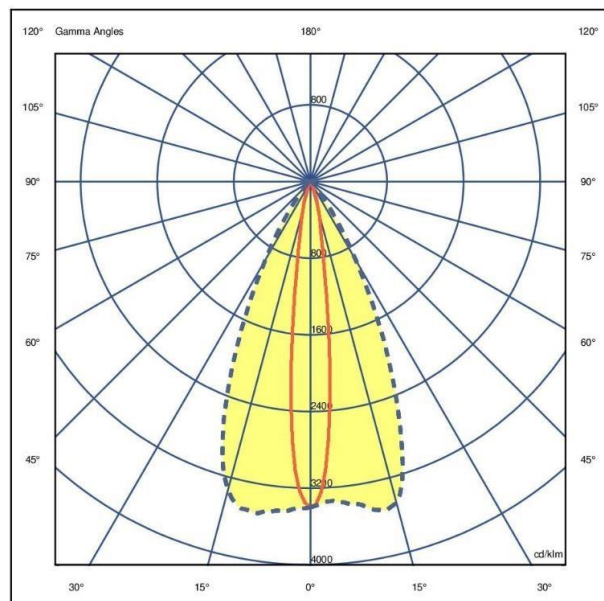
Светодиоды

Типоразмер до 3535

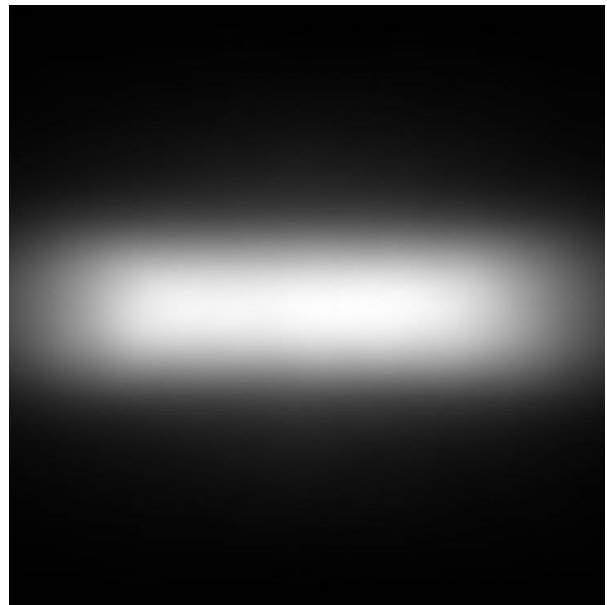
Способ крепления

2 штыря / Клей

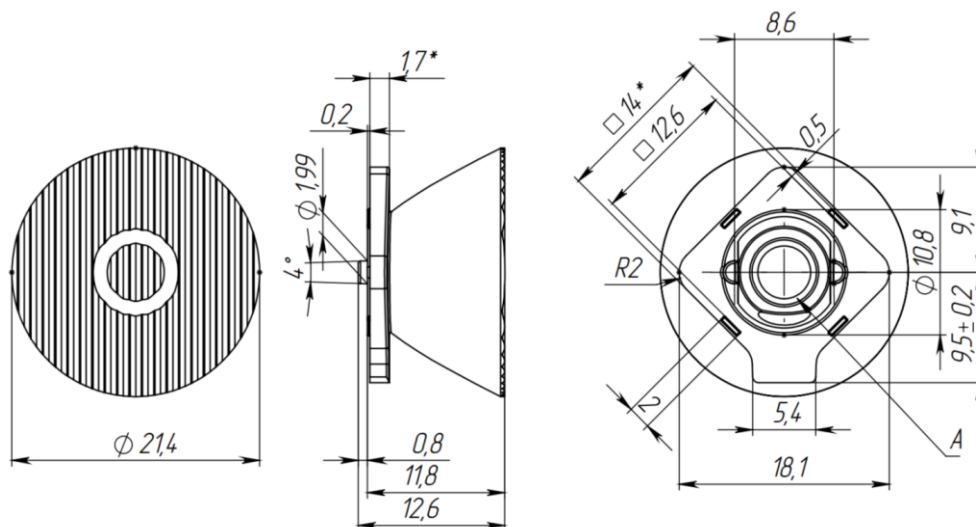
#### КРИВАЯ СИЛЫ СВЕТА



#### СВЕТОВОЕ ПЯТНО



#### ПОСАДОЧНЫЕ РАЗМЕРЫ



#### ДОПОЛНИТЕЛЬНАЯ ИНФОРМАЦИЯ

- При необходимости для очистки поверхности линзы используйте только чистую мыльную воду и мягкую ткань.
- Запрещается использовать кислотно-щелочные растворы при соприкосновении с поверхностью линзы во избежание химических реакций.
- Также запрещается использовать промышленный растворитель для очистки изделия, например, изопропиловый спирт.
- Изделие имеет функцию изменения луча света, оно изготовлено из оптического материала, на эффект влияет загрязнение. Пожалуйста, не открывайте упаковку до непосредственного применения линзы, чтобы избежать загрязнения её поверхности.
- Рабочая температура составляет от  $-40^{\circ}\text{C}$  до  $+80^{\circ}\text{C}$  (PMMA) или от  $-35^{\circ}\text{C}$  до  $+110^{\circ}\text{C}$  (PC).
- Температура окружающей среды при хранении  $0^{\circ}\text{C} \sim 40^{\circ}\text{C}$ , влажность  $30\% \sim 95.5\%$ .
- Пожалуйста, используйте перчатки при установке линзы, чтобы не повредить поверхность изделия.
- Для крепления линзы запрещается использовать винт с потайной головкой.

**По Вашему запросу можем рассчитать диаграмму светораспределения под другой подходящий диод, не указанный в данной спецификации.**